

Manual de utilizare



Detector de fum Smart WiFi compatibil cu Smartlife si Tuya

SKU: ACJ-522W

Acest detector de fum inteligent WiFi este dispozitivul care poate detecta fumul ce apare inaintea declansarii unui dezastru si emite semnale vizuale si sonore, in acelasi timp trimitand si o notificare prin aplicatia mobila dedicata.

1. Parametrii tehnici

Alimentare: baterie alcalina DC9V (6LR61)

Curent static: <10uA

Curent alarma: <100mA

Temperatura de lucru: 0 - + 50 grade Celsius

Umiditate: $\leq 95\%$ RH, fara inghet

Putere alarma: > 80 dB

Alerta baterie descarcata: $\leq 7.0V \pm 0.2V$

2. Stare de lucru

Status	Semnale LED	Alarma
Stare normala	LED-ul lumineaza intermitent o data la fiecare 60 de secunde	Fara
Stare de testare	LED-ul lumineaza foarte rapid fara oprire (on: 100mA, off:100mA)	Un "beep" rapid
Stare alarma	LED-ul lumineaza foarte rapid fara oprire (on: 100mA, off:100mA)	Un "beep" rapid
Dezactiveaza starea de alarma	LED-ul lumineaza foarte rapid fara oprire (on: 100mA, off:100mA)	Fara
Baterie descarcata	LED-ul lumineaza intermitent o data la fiecare 60 de secunde	Un "beep" de 60 de secunde
Conexiune WiFi reusita	LED-ul ramane aprins pentru 10 secunde	Fara
Configurare WiFi	LED-ul lumineaza intermitent si rapid (de doua ori pe secunda)	Un "beep" scurt

3. Mut si testare

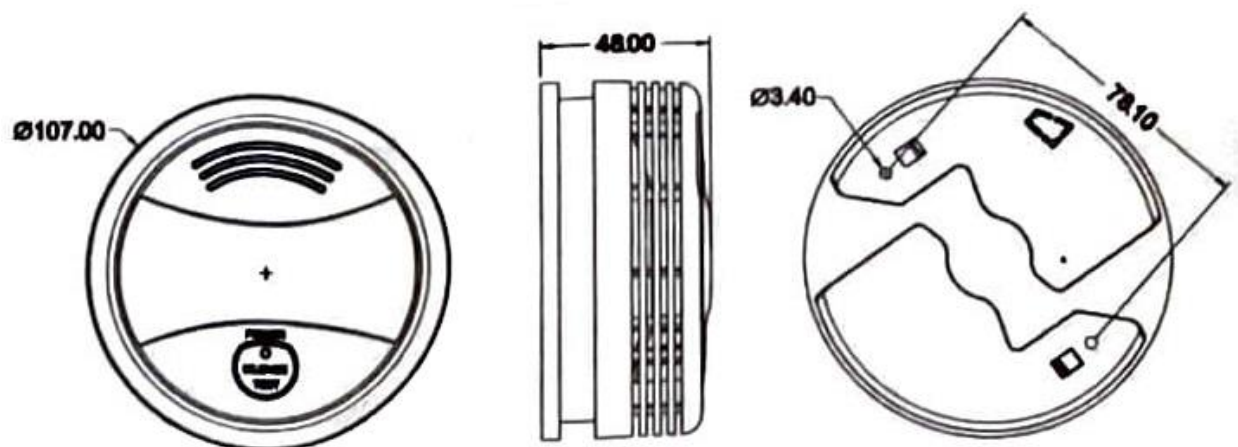
- Mut (silentios): in stare de alarma, apasati butonul "TEST" pentru a opri alarma, astfel va ramane doar indicatorul LED care va lumina intermitent.
- Testare: in starea normala, apasati lung pe butonul "TEST" pentru 2 secunde pentru a declansa alarma sonora si vizuala, de asemenea va fi trimis si un mesaj pe telefon prin aplicatia dedicata.

4. Configurare WiFi

1. Instalati aplicatia "Tuya Smart" pe telefonul dumneavoastra atunci cand utilizati pentru prima data detectorul de fum.
2. Asigurati-va ca telefonul este conectat la WiFi.
 - a) Deschideti aplicatia, apasati pe "Add device" - "Security Sensor" - "Sensor (WiFi)".
 - b) Apasati lung pe butonul "TEST", timp de 5 secunde, pana LED-ul se aprinde intermitent si se aude un scurt beep "Di". (Apasati lung acest buton, pentru 20 de secunde, pentru a intra in modul de configurare WiFi).
 - c) Apasati "OK" in aplicatia - completati parola pentru reseaua WiFi si apasati iar pe "OK". Detectorul intra in modul configurare care dureaza maxim 60 de secunde.
3. Un beep lung "Di" cu LED-ul aprins pentru 10 secunde inseamna ca modul de configurare al WiFi este finalizat. Cand configurarea WiFi esueaza, senzorul iese din modul de configurare cu beep-uri scurte "Di Di Di".
4. Configurarea WiFi este finalizata cu cei trei pasi anteriori.

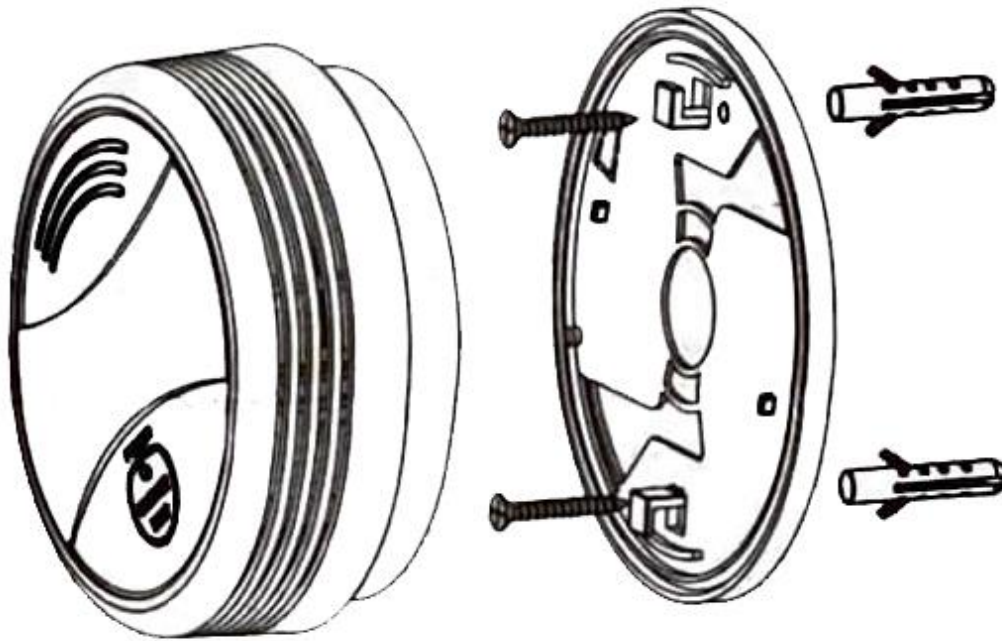
Status retea WiFi: cand LED-ul este aprins pentru 10 secunde dupa ce bateria este adaugata, inseamna ca detectorul de fum s-a conectat cu succes la WiFi.

5. Instalarea



Metoda de instalare

- a. Faceti o gaura in tavan folosind o bormasina cu percutie
- b. Montati tubul de expansiune pe tavan
- c. Montati placa de instalare folosind o surubelnita
- d. Potriviti senzorul cu placa de instalare si conectati-le rotind in sensul acelor de ceasornic pana auziti un mic sunet ("click)". Asta inseamna ca a fost instalat corect.



Atentie la instalare

- a. Montati senzorul doar la interior
- b. Mentineti o distanta de 50 de cm fata de corpurile de iluminat
- c. Tineti la distanta de bai si locurile umede
- d. Tineti la distanta de locuri cu foc sau abur
- e. Tineti la distanta de zone cu temperatura sub 0 grade Celsius sau peste 50 de grade Celsius
- f. Daca mobila este apropiata de tavan, tineti senzorul la 60 de cm de aceasta
- g. Tineti senzorul la 150 cm de ventilator sau aer conditionat
- h. Daca bateria lipseste, senzorul nu se poate monta pe placa de instalare

6. Mentenanta

- Daca apar probleme atunci cand il testati, va rugam sa verificati senzorul imediat sau sa-l trimiteti inapoi la vanzator.
- In conditii normale de utilizare bateria rezista aproximativ un an de zile. Aceasta durata poate fi redusa daca este prea cald sau umiditatea este ridicata.
- Asigurati-va ca dispozitivul functioneaza corect inainte de instalare. Tineti-l la loc sigur si evitati praful, umiditatea si corozia.