

GKU **D600**



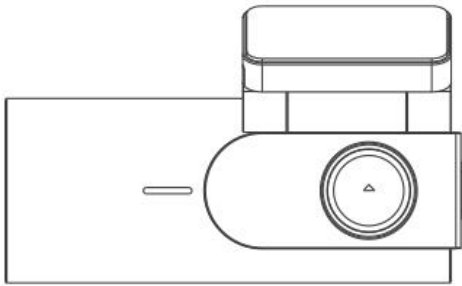
MANUAL DE UTILIZARE

D600 4K

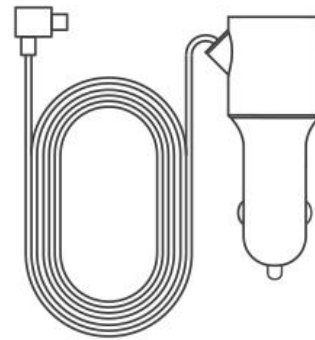
MENIU

Conținut pachet	3
Prezentare generală	4
Instalarea camerei de bord	5
Introducerea cardului MicroSD	5
Scoaterea cardului MicroSD	5
Instalarea camerei de bord	6
Conectarea sursei de alimentare	6
Butonul Funcții	7
Instalarea camerei spate	7
Instalarea aplicației	8
Introducerea în aplicație	10
Întrebări frecvente	13
Specificații	14

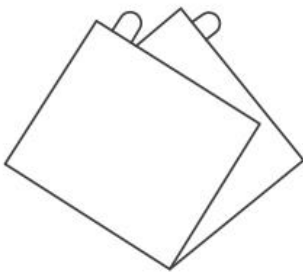
CONȚINUT PACHET



1) Cameră de bord



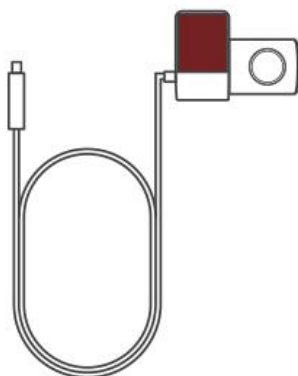
2) Încărcător auto



3) Stickere Electrostatice



4) Adeziv Auto 3M

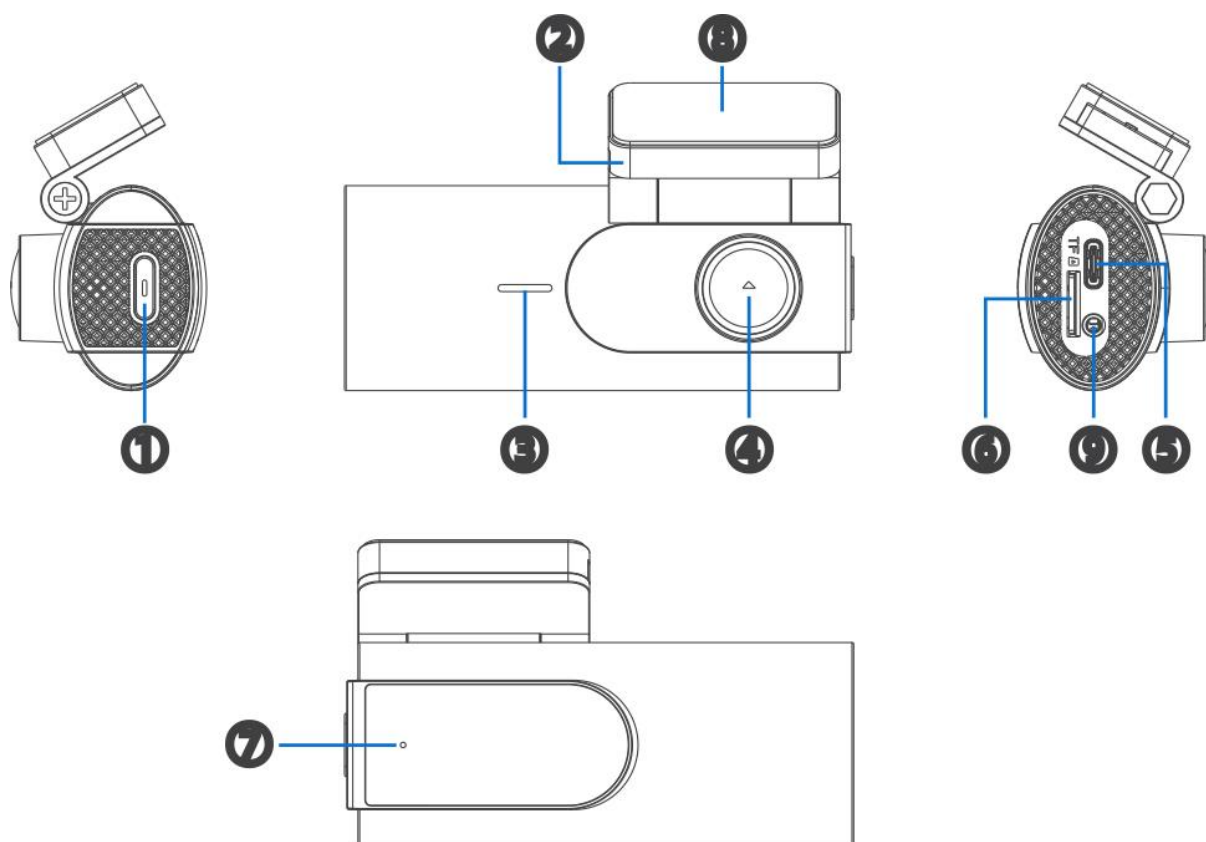


5) Cameră spate



6) Manual de utilizare

PREZENTARE GENERALĂ

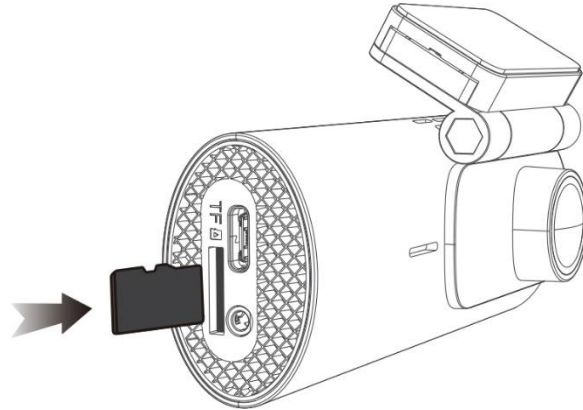


- (1) Buton Funcții
- (2) Suport de montare reglabil
- (3) Microfon
- (4) Lentile
- (5) Port încărcător auto
- (6) Slot pentru card SD
- (7) Indicator luminos
- (8) Bandă adezivă 3M
- (9) Port pentru cameră din spate

Indicator luminos	Lumină neagră: camera este oprită.
	Lumină albastră: camera este pornită.
	Lumină albastră intermitentă: camera înregistrează.

INSTALAREA CAMEREI DE BORD

1. Introducerea cardului microSD



Important:

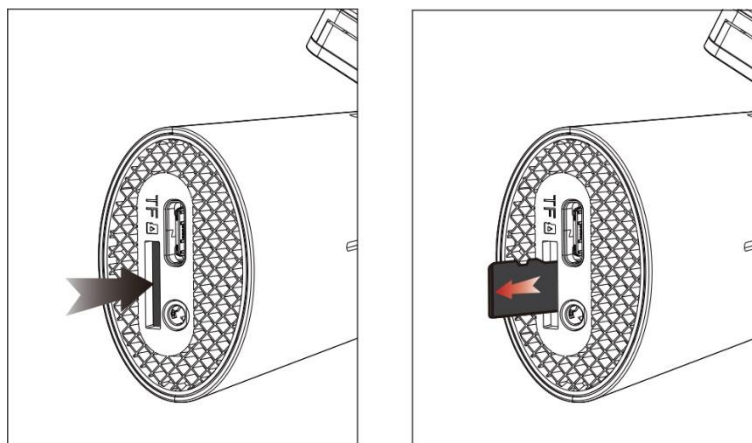
Vă rugăm să cumpărați/utilizați numai carduri microSD cu viteză mai mare, clasa 10 U3 sau mai mare (64 GB sau mai mult, maxim 256 GB) Samsung sau Sandisk pot fi alegeri excelente.

Formatați cardul SD în aplicația JarvisCam înainte de a-l folosi pentru prima dată.

Formatați cardul SD în mod regulat, recomandat o dată pe lună pentru a asigura utilizarea normală a camerei.

2. Scoaterea cardului microSD

Când împingeți cardul microSD cu unghia, cardul iese din slot.



Important:

Nu scoateți sau introduceți cardul microSD în timp ce camera este pornită, altfel se va închide imediat și poate provoca daune filmărilor.

Aveți grijă când scoateți cardul microSD, deoarece cardul poate sări și se poate pierde. Deoarece slotul cardului de memorie are un arc, cardul este ușor de scos.

Dacă camera dvs. de bord D600 are probleme și apar notificări de eroare, aceasta este cauzată de CARDUL DE MEMORIE. (NU PROBLEMA CAMEREI) - vă rugăm să ne contactați pentru suport profesional.

3. Instalarea camerei de bord

Vă rugăm să determinați poziția specifică de instalare a clemei cu adeziv 3M, să rupeți autocolantul și să-l lipiți ferm pe parbriz.

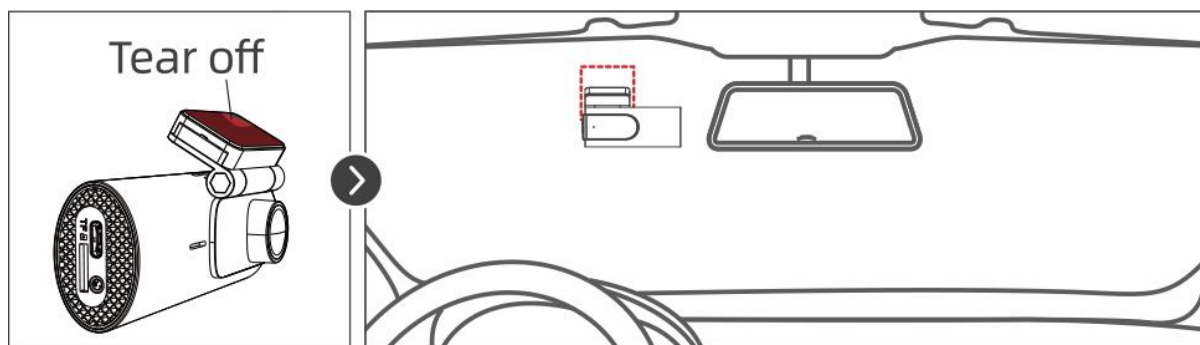
A. Zona de instalare: Majoritatea clienților noștri își vor instala D600 lângă oglinda retrovizoare spre partea pasagerului. Parcați mașina într-o zonă bine iluminată înainte de a începe instalarea.

B. Vă rugăm să folosiți șervețele umede și uscate pentru a șterge în mod repetat locul pe care alegeți să instalați camera de bord pentru a curăța particulele de praf de pe parbriz și petele de grăsime.

C. Lipiți stickerul electrostatic pe locul dorit.

D. Rupeți folia adezivă și lipiți-o pe stickerul electrostatic.

E. Conectați încărcătorul de mașină la priza de brichetă a mașinii, apoi introduceți capătul USB al încărcătorului în portul de alimentare de tip C al camerei. Folosiți instrumentele de tăiere a firului mașinii pentru a trece cablul prin stâlpul A.



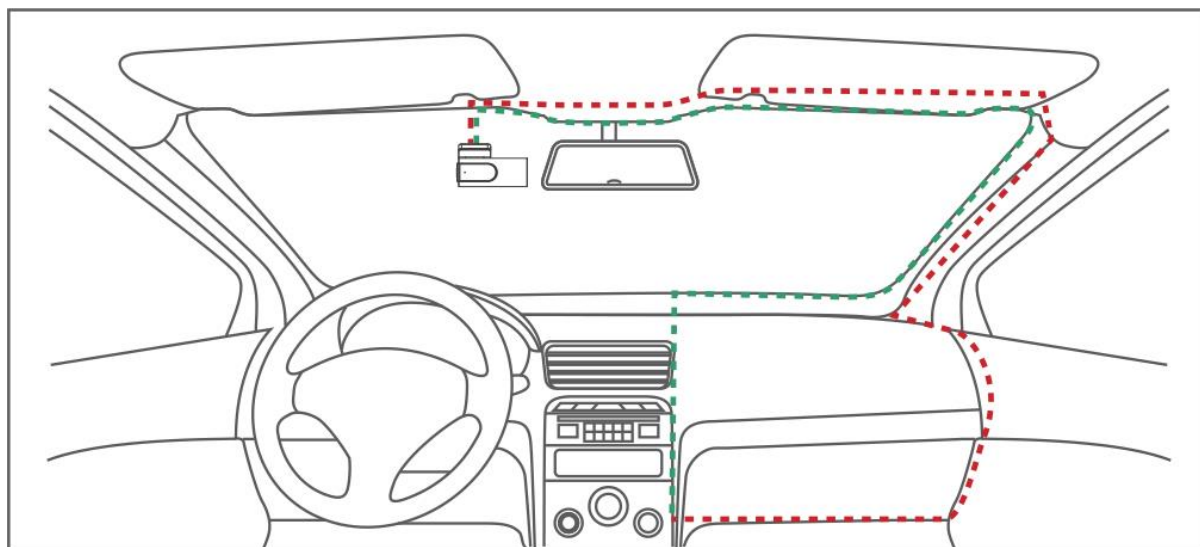
CONECTAREA SURSEI DE ALIMENTARE

Vă rugăm să conectați adaptorul original pentru încărcătorul auto la brichetă pentru a încărca camera de bord.

Funcția de monitorizare a parcării poate fi realizată cu un kit dedicat de cabluri tip C (nu este inclus, trebuie achiziționat adițional).

Important:

Dacă mașina dumneavoastră NU are priza de brichetă, vă rugăm să ne CONTACTAȚI pentru a obține un cablu de alimentare de rezervă tip C.



BUTONUL FUNCȚII

(1) ON/OFF automat

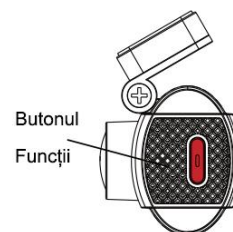
Odată ce mașina este pornită, camera va porni imediat. Va emite: „Începe înregistrarea”. Odată ce mașina este oprită, camera se va opri.

(2) Apăsați 1 secundă: video blocat

Apăsați 3 secunde: Opriți/Începeți înregistrarea

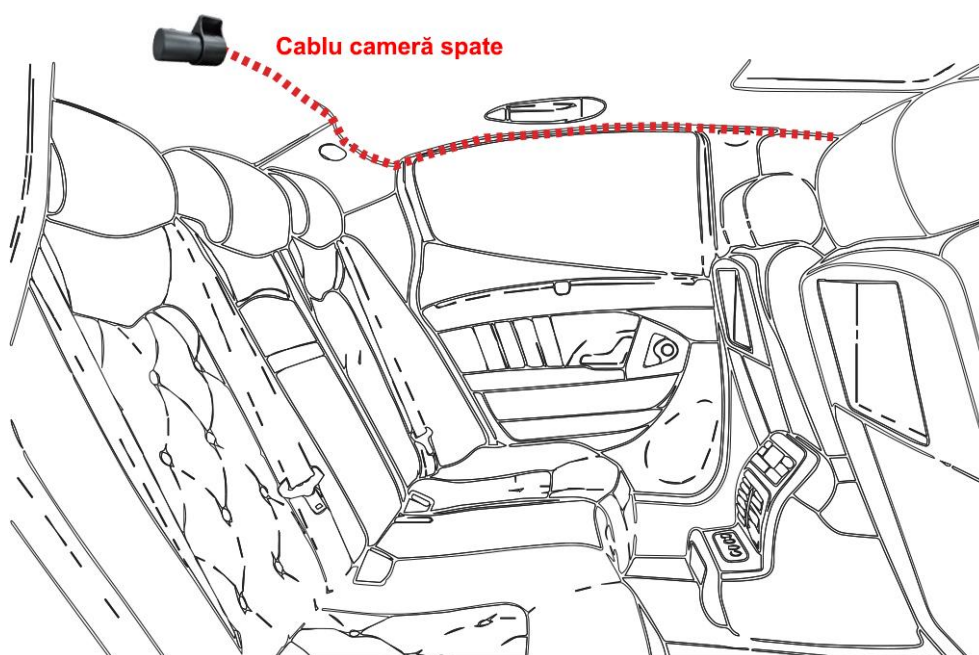
Apăsați 5 secunde: Resetați camera de bord.

* Vocea camerei poate fi dezactivată dacă nu doriți să o lăsați să anunțe de fiecare dată când începe o nouă înregistrare.



INSTALAREA CAMEREI SPATE

Instalați camera spate pe lunetă. Vă recomandăm să instalați camera din spate pe partea de sus a mașinii, în interior.



INSTALAREA APLICAȚIEI

Vă recomandăm să luați următoarele acțiuni pentru a vă conecta WiFi:

(1) Scațați următorul cod QR și descărcați aplicația dedicată „JarvisCam” din Google Play Store sau Apple Store.



Android



iOS

Important:

Vă rugăm să mențineți camera D600 conectată la alimentare în timp ce utilizați funcția WiFi, altfel camera de bord WiFi se va închide. Când deschideți aplicația JarvisCam pentru prima dată, asigurați-vă că autorizați aplicația cu album, locație, WLAN și date celulare, în caz contrar, aplicația nu va funcționa corect.

(2) Deschideți setările WiFi ale telefonului mobil, opriți datele celulare și bluetooth, conectați-vă la rețeaua WiFi (**GKU_D600_XXXXX**) și introduceți parola **12345678**.

(3) După ce conexiunea WiFi este stabilă, deschideți aplicația JarvisCam și adăugați o cameră nouă prin conexiune WiFi.

INTRODUCEREA ÎN APLICAȚIE

1. Interfața aplicației



- 1 Stare de înregistrare / Pauză
- 2 Ecran complet
- 3 Microfon
- 4 Porniți / Opriți înregistrarea
- 5 Faceți o poză
- 6 Fișierele camerei
- 7 Setările camerei
- 8 Comutați la camera din spate
- 9 Întoarceți la dreapta și la stânga (După trecerea la camera din spate, va apărea această pictogramă)

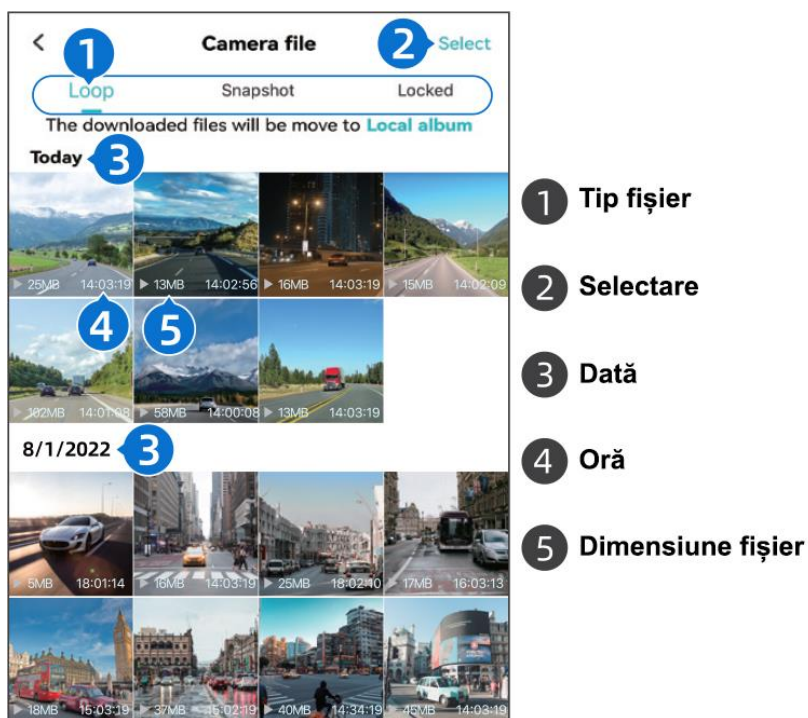
* Dacă există erori în configurare, puteți actualiza aplicația sau ne puteți contacta direct prin e-mail sau Whatsapp pentru cel mai recent firmware.

2. Fișierele camerei

Clipuri în buclă: videoclipurile normale pot fi suprascrise prin înregistrare în buclă.

Instantaneu - Fotografii: folderul salvează fotografia pe care ați capturat-o.

Videoclipuri blocate: videoclipurile de urgență blocate de Senzorul-G sau manual.



Pentru cel mai bun efect, vă recomandăm să descărcați videoclipul, deoarece rezoluția de previzualizare din aplicație este de doar 480P, în timp ce videoclipul real este 4K/2.5K.

Formatul video al camerei de bord D600 poate să nu fie acceptat de playerul video original al computerului. Vă recomandăm să descărcați VLC Player pentru a reda videoclipurile. Îl puteți obține gratuit la www.videolan.org

3. Setările camerei

Setări video

Înregistrare sunet: Activat (implicit), Dezactivat

Camera de bord D600 acceptă înregistrarea vocală, o puteți activa în setările camerei pentru a înregistra vocea sau o puteți opri pentru a preveni înregistrarea vocii.

Volum difuzor: Off, Low, Middle, High (implicit), Highest

Această caracteristică vă permite să reglați volumul difuzorului și, dacă simțiți că volumul difuzorului este prea puternic, îl puteți reduce sau opri.

Rezoluție video: Un canal (Camera din spate este deconectată): 4K (implicit), 2.5K, 1080P.

Canal dublu (camera din spate este conectată): 2.5K+1080P (implicit), 1080P+1080P.

Alege rezoluția dorită în funcție de nevoile tale. Cu cât rezoluția este mai mare, cu atât videoclipul va ocupa mai mult spațiu de stocare.

Opțiuni de înregistrare în buclă: 1 minut (implicit), 2 minute, 3 minute, 5 minute.

Durata fiecărui videoclip înregistrat va fi salvată în folderul video normal, în funcție de timpul de înregistrare în buclă pe care l-ați setat. După ce această funcție este activată, fișierul video va suprascrie automat bucla, pentru a nu opri înregistrarea în timpul procesului de conducere.

Anti Flicker: 50 Hz (Europa) (implicit), 60 Hz (SUA)

Vă rugăm să selectați frecvența corespunzătoare în funcție de țara/regiunea dvs.

Watermark: Activat (implicit), Dezactivat.

Puteți alege dacă să puneți un watermark de dată și oră pe videoclip.

Setări avansate

Senzor coliziune: Dezactivat, Scăzut (implicit), Mijloc, Ridicat

Încorporat într-un accelerometru gravitațional cu impact pe 3 axe, fișierele video vor fi blocate și stocate automat atunci când senzorul de coliziune este declanșat de șoc sau coliziune de urgență, asigurându-vă că cele mai importante înregistrări sunt protejate.

Modul de parcare (Este necesar un kit de cabluri)

Pentru această funcție este necesar un kit de cabluri Type- C. Acesta se va cumpăra separat.

Mod monitorizare parcare: Dezactivat (implicit), Înregistrare în interval de timp (când funcția de înregistrare în interval de timp este activată, funcția modului de parcare nu va funcționa. Aceste două funcții nu pot rula în același timp).

Această funcție necesită cablarea camerei dvs. de bord. Când este selectat time-lapse, camera va înregistra la 1fps. De exemplu, dacă selectați 1 fps și viteza actuală a cadrelor cu rezoluția video este de 30 fps, camera va genera un videoclip de 30 fps pe secundă. Modul Low Frame păstrează în mare măsură integritatea videoclipului și economisește spațiu pe cardul de memorie.

Monitorizare parcare Detectare coliziuni: Ridicat, Mijlociu, Scăzut, Oprit (implicit) (când modul de parcare este activat, funcția video time-lapse nu va funcționa. Aceste două funcții nu pot rula în același timp). Această funcție este concepută să funcționeze în timp ce mașina dvs. este parcată. După instalarea unui kit de cabluri dedicat și conectat, puteți activa modul de parcare pe aplicația JarvisCam. Când mașina este parcată și camera detectează o coliziune, va porni automat, va începe înregistrarea timp de 1 minut și apoi se va opri. Videoclipul va fi blocat și salvat în fișierul de urgență, împiedicând ștergerea prin funcția de înregistrare în buclă.

Important:

Această funcție necesită un kit de cabluri. Între timp, asigurați-vă că Senzorul de coliziune este activat deoarece este declanșat de Senzorul de coliziune.

Timpe de înregistrare parcare: Oprit (implicit), 12 ore, 24 ore, 48 ore. Această caracteristică vă oferă timpul opțional de înregistrare a parcării. Când modul de parcare ajunge la ora prestabilită, camera va opri înregistrarea și se va opri automat.

Setări generale

Nume WiFi: Nume rețea WiFi implicit: GKU-D600-XXXX, această caracteristică vă va permite să schimbați numele WiFi de pe cameră, astfel încât să puteți seta un nume WiFi favorit.

Parola: Parola implicită: 12345678, aici puteți schimba parola WiFi după preferință.

Formatare card SD: Această funcție poate fi utilizată pentru a formata cardul de memorie. După formatare, fișierele de pe cardul de memorie vor fi șterse. Vă rugăm să faceți copii de rezervă ale fișierelor importante înainte de a formata.

Versiunea de firmware: această caracteristică indică versiunea de firmware utilizată de camera actuală, care poate fi utilizată pentru a determina dacă să actualizați versiunea de firmware.

Setări implicite: Această caracteristică resetează camera la setările din fabrică.

* **Resetarea camerei:** dacă uitați parola WiFi sau doriți să readuceți dispozitivul la setările din fabrică, puteți apăsa și țineți apăsat butonul de funcție timp de 5 secunde, iar dispozitivul va fi resetat la setările din fabrică.

Setați data și ora: asigurați-vă că este conectată camera cu succes la aplicație și că dispozitivul înregistrează în mod normal. Dispozitivul va sincroniza automat data și ora telefonului mobil fără setări manuale.

ÎNTREBĂRI FRECVENTE

1. Camera nu se conectează la aplicație și spune că conexiunea a eșuat.

Când deschideți aplicația pentru prima dată, asigurați-vă că autorizați aplicația cu albumul, locația, datele WLAN și celulare, în caz contrar, conexiunea va eșua.

2. Fără conexiune la internet după conectarea camerei WiFi.

După ce vă conectați la GKU-D600-XXX WiFi, se va afișa „Fără conexiune la internet”. Ceea ce este bine. Atâta timp cât păstrați conexiunea WiFi, puteți utiliza în continuare aplicația în mod normal.

3. Continuă să apară formatați cardul SD.

Toate cardurile SD noi trebuie formate în aplicația JarvisCam. Nu este disponibil pentru formatare pe computer. Vă rugăm să accesați aplicația JarvisCam -> Conectați camera -> Setările camerei -> Formatați cardul SD (Păstrați camera de bord pornită și conectați la WiFi-ul camerei la o distanță de 3 metri maxim).

Important:

(1) Vă rugăm să formatați cardul SD în format FAT32 pe computer dacă nu ați reușit să faceți acest lucru în aplicația dvs.

(2) Asigurați-vă că utilizați cardul SD recomandat, CLASA 10, U3 Speed și 32-256 GB.

4. Funcția de avertizare vocală a camerei de bord trebuie dezactivată.

Dacă nu doriți să fiți deranjat de instrucțiunile vocale ale camerei de bord, găsiți „Volum difuzor” în „Setări camerei” și dezactivați-l.

5. Nu puteți înregistra 24 de ore?

D600 acceptă monitorizarea parcării 24 de ore numai atunci când este conectat la un kit de cabluri Type-C (nu este inclus în pachet).

6. Trebuie să vă conectați la semnalul WiFi al camerei de fiecare dată când intrați în mașină pentru ca aceasta să înregistreze?

Nu, camera de bord va înregistra automat fără a se conecta la WiFi.

7. Acest videoclip are doar sunet, dar nu are imagine?

Cardul SD va genera automat o adresă pentru player. Puteți accesa linkul pe computer pentru a vedea:

<http://www.gpsplayer.net/setup.html>

8. Probleme nerezolvate?

Vă rugăm să ne contactați direct prin e-mail sau Whatsapp, suntem aici pentru a vă ajuta.

SPECIFICAȚII PRODUS

Model	GKU D600
Rezoluție	4K un canal / 2.5K + 1080P două canale
Unghi	170 ⁰
Diafragmă	F 1.8

Temperatură de funcționare	-20°C – 70°C
Capacitate card	64GB – 256GB
Intrare	5V / 2.5A
Interfață	Type-C
Frecvență	50 / 60 Hz
WiFi	Suportă
Microfon	Suportă
Înregistrare în buclă	Suportă
Senzor-G	Suportă
Monitorizare parcare 24 Ore (necesită un kit de cabluri adițional)	Suportă
Time-lapse (necesită un kit de cabluri adițional)	Suportă