

Bestsee

M22PRO



MANUAL DE UTILIZARE

CAMERĂ DE BORD CU 3 CANALE M22 PRO

NOȚIUNI DE BAZĂ

Vă rugăm să citiți și să înțelegeți avertismentele și instrucțiunile de siguranță înainte de a utiliza produsul.

- Va trebui să introduceți un card de memorie înainte de a putea începe înregistrarea. Vă rugăm să introduceți doar un card micro SD cu o viteză mare, clasa 10, U3 sau mai mare pentru o funcționare fiabilă.
- Înainte de prima utilizare, trebuie să formatați cardul de memorie din cameră pentru a preveni orice eroare.
- Camera de bord BESTSEE este programată să pornească și să înceapă înregistrarea automat când primește alimentare, și oprește înregistrarea și se oprește automat când alimentarea se deconectează în 4-5 secunde. (când porniți/opriți mașina).
- **Setați Data & Ora:** mergeți în setările camerei și setați data și ora corecte, conform locației dumneavoastră.

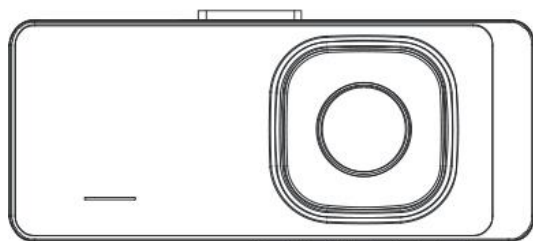
AVERTIZĂRI

- Nu expuneți acest produs la ploaie, umezeală sau apă în nicio circumstanță, deoarece va avea ca rezultat daune externe sau interne.
- Nu puneți unitatea într-un mediu umed. Acest dispozitiv nu este proiectat pentru a fi rezistent la umezeală.
- Nu încercați să deschideți capacul sau să îl reparați singur. Dacă accesoriile pentru acest dispozitiv au vreo problemă, vă rugăm să contactați vânzătorul pentru asistență.
- Nu lăsați camera în lumina directă a soarelui pentru o perioadă lungă de timp, sau în locurile în care temperatura poate depăși 70° C.

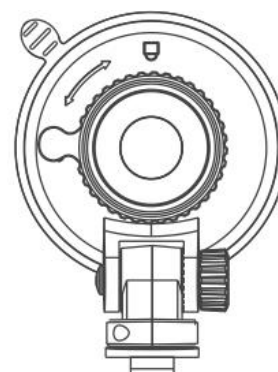
MENIU

Descrierea produsului	4
Prezentare generală	5
Descriere pictograme ecran	6
Instalare	7
Instalarea camerei față	7
Instalarea ventuzei	7
Instalarea camerei spate	8
Pornirea camerei	10
Descrierea funcțiilor camerei	10
Formatarea cardului micro SD	12
Specificații produs	13
Q&A	13

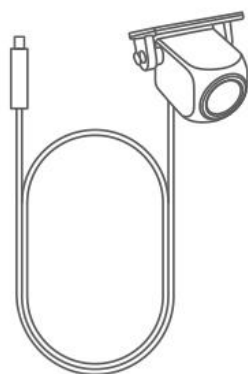
DESCRIEREA PRODUSULUI



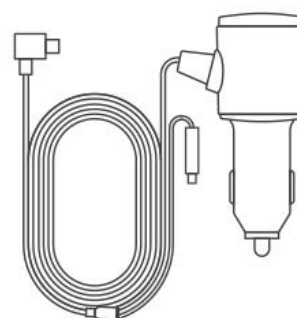
(1) Camera de bord



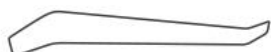
(2) Ventuză



(3) Camera spate



(4) Încărcător auto

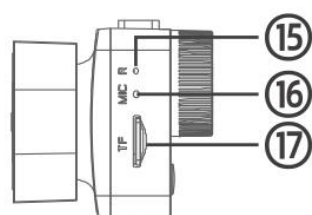
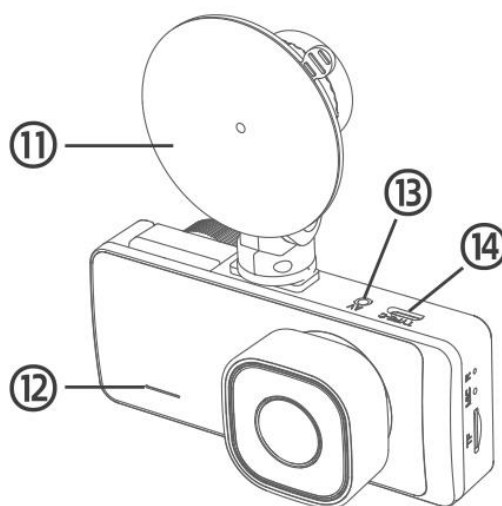
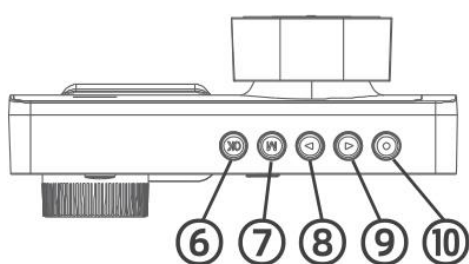
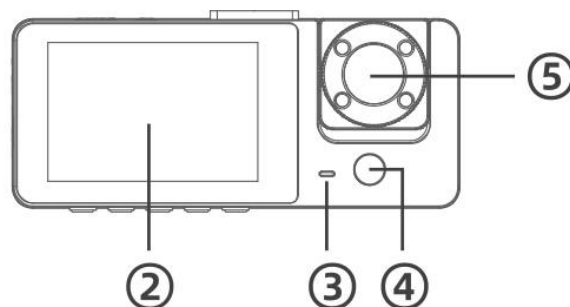
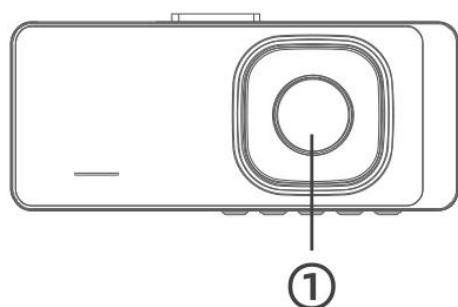


(5) Unealtă instalare



(6) Manual de utilizare











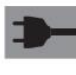

PREZENTARE GENERALĂ



- ① Camera față
- ② Ecran LCD
- ③ Indicator luminos
- ④ Comutator imagine
- ⑤ Interiorul camerei
- ⑥ Butonul OK
- ⑦ Butonul MOD / MENIU
- ⑧ Butonul JOS
- ⑨ Butonul SUS
- ⑩ Butonul POWER
- ⑪ Ventuză
- ⑫ Difuzor
- ⑬ Port cameră spate
- ⑭ Port Type-C (încărcător)
- ⑮ Reset
- ⑯ Microfon
- ⑰ Slot card Micro TF/SD

DESCRIERE PICTOGRAME ECRAN

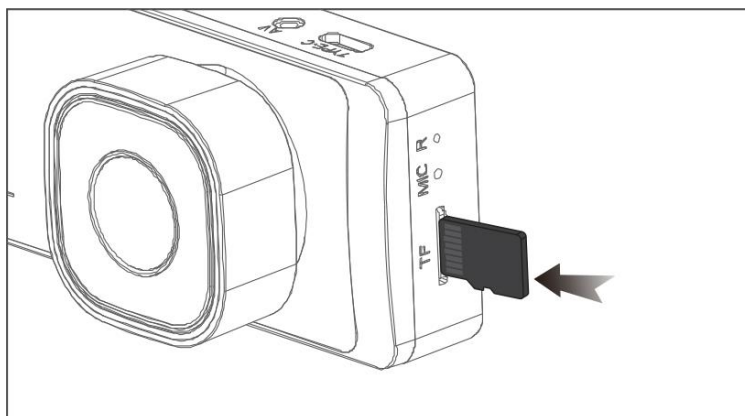


 Mod înregistrare	 Video blocat
 Înregistrare în buclă	 Senzor gravitate
 Expunere	00:20 Durată înregistrare
 Time-lapse	 Securizare parcare
 Audio	 Status micro-card
 Status înregistrare	 Încărcare
 Wide Dynamic Range	2022/02/01 10:08:29 Data și ora

INSTALARE

1. Instalarea camerei față

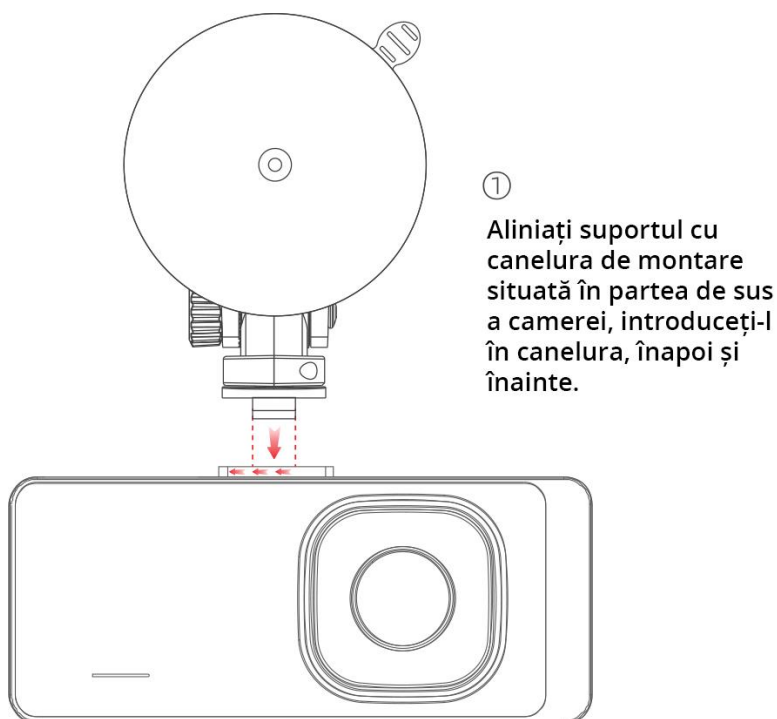
Introduceți un card micro SD în slotul pentru card, fiți atenți la orientarea prezentată în imaginea de mai jos. Pentru a scoate cardul micro SD, apăsați ușor marginea superioară în interior până când face clic, ulterior acesta va putea fi scos.



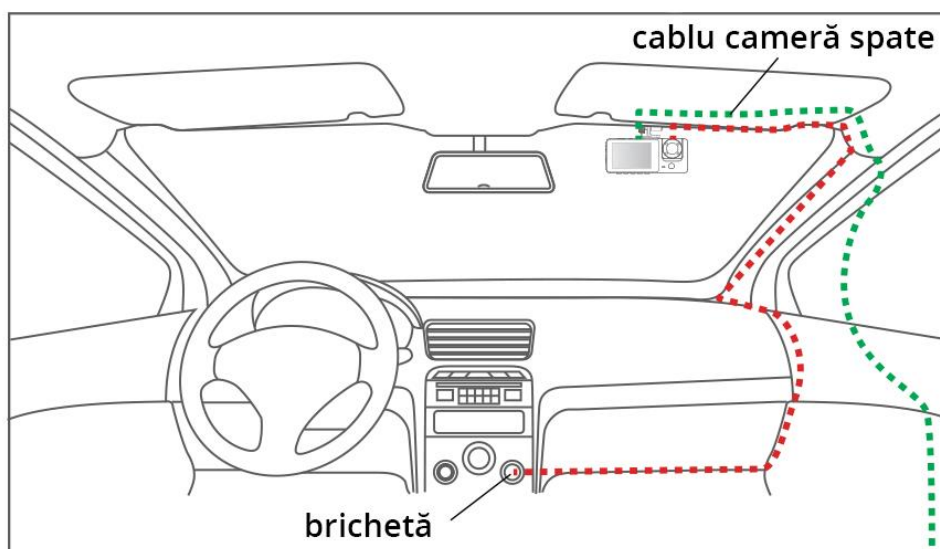
Notă:

- Camera suportă carduri micro SD cu capacitate 32GB – 128 GB.
- Formatați cardul micro SD când îl utilizați pentru prima dată.
- Formatarea regulată a cardului micro SD este recomandată pentru o performanță optimă.

2. Instalarea ventuzei



② Conectați încărcătorul mașinii la bricheta mașinii.



3. Instalarea camerei spate

Poziția 1:

Instalați camera spate pe lunta mașinii.



Poziția 2:

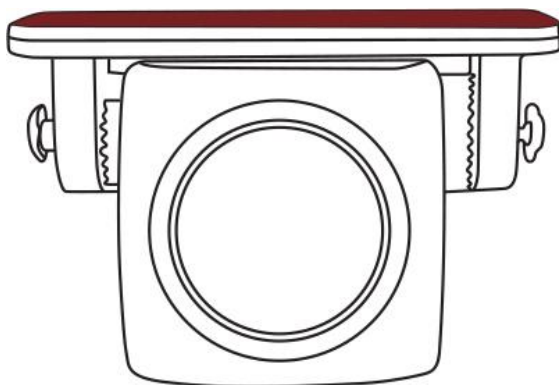
Instalați camera spate lângă plăcuța cu numărul de înmatriculare. Această poziție este cea recomandată.



Sfaturi:

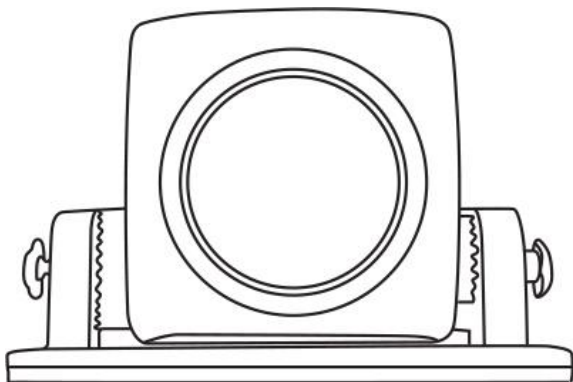
- Vă rugăm să curățați locul montajului pentru a asigura aderența perfectă a adezivului înainte de a instala camera din spate.
- Vă rugăm să curățați periodic luneta pentru a asigura calitatea video dacă alegeți poziția 1.
- Dacă alegeți poziția 2, puteți instala camera din spate cu autocolantul sau șuruburile incluse.

Modul corect de a instala camera din spate



Adzivul 3M
deasupra
camerei ✓

Modul greșit de a instala camera din spate



Adezivul 3M
sub cameră ✗

PORNIREA CAMEREI

(1) Pornirea/Oprirea automată

Pornirea automată: camera de bord Bestsee este proiectată să pornească și să înceapă înregistrarea automat atunci când este alimentată.

Oprirea automată: Camera este, de asemenea, pre-configurată pentru a se opri automat în câteva secunde când alimentarea este deconectată, când cheia mașinii este întoarsă în poziția LOCK.

Atenție:

Priza de țigară de 12 V pentru unele camioane/mașini este întotdeauna activă, ceea ce înseamnă că oferă energie constantă chiar și atunci când mașina este OPRITĂ și ÎNCHISĂ. Dacă acesta este cazul vehiculului dvs., atunci funcția de pornire/oprire automată nu va funcționa. Și dacă lăsați camera să înregistreze continuu când mașina este oprită, atunci aceasta va descărca bateria mașinii/camionului și este posibil să nu aveți suficientă putere pentru a porni mașina data viitoare. Pentru a remedia situația, puteți alege pe una dintre cele două opțiuni.

(1) Trebuie să utilizați un kit de cabluri pentru a rezolva această problemă.

(2) Schimbați conexiunea din cutia de siguranțe pentru priza dvs. de 12 V.

(2) Pornirea/Oprirea manuală

Apăsați lung butonul de pornire timp de 2-3 secunde pentru a porni, iar după pornire, apăsați scurt butonul de pornire pentru pornirea/oprirea ecranului. În cele din urmă, apăsați lung butonul de pornire timp de 2-3 secunde pentru a opri camera.

Notă:

Asigurați-vă că ați introdus cardul de memorie înainte de a porni camera. NU introduceți/scoateți cardul de memorie în timp ce camera este pornită. Faceți acest lucru numai când este OPRITĂ.

DESCRIEREA FUNCȚIILOR CAMEREI

Înregistrarea în buclă

Opțiuni: 1 minut / 2 minute / 3 minute / 5 minute

Suprascrie automat cel mai vechi videoclip deblocat atunci când cardul este plin, pentru a asigura înregistrarea normală.

Fișiere blocate în buclă

În mod normal, camera de bord nu poate suprascrie videoclipurile blocate, însă opțiunea "Loop lock file" permite camerei să suprascrie și aceste fișiere blocate, dar într-un mod controlat și cronologic. Astfel, chiar și fișierele blocate vor fi suprascrise atunci când spațiul de stocare este plin, dar acest lucru se va face în ordinea în care au fost create.

Senzorul G

Opțiuni: OPRIT / Scăzut / Mediu / Ridicat

Când se detectează vibrații în mașină, secțiunea fișierului va fi blocată, cu cât vibrația este mai mare, cu atât mai multe fișiere sunt blocate. Dacă există prea multe fișiere blocate, camera poate opri înregistrarea și va trebui să formatezi cardul. Prin urmare, vă rugăm să nu setați acest indice pe nivelul ridicat.


Monitorizare parcare (Kit de cabluri necesar)


Când camera de bord este conectată la kitul de cabluri (nu este inclus), funcția de monitorizare a parcării 24 de ore poate fi activată.

Când camera de bord detectează un impact, va porni automat operația de înregistrare video și va bloca videoclipul.




Modul fotografiere

Apăsați lung butonul  pentru a comuta la modul de fotografiere, iar pictograma de fotografiere va fi afișată în colțul din stânga sus al ecranului;

Apăsați scurt butonul  pentru a face o fotografie. Când faceți o fotografie, ecranul clipește o dată, indicând faptul că fotografia este realizată cu succes.

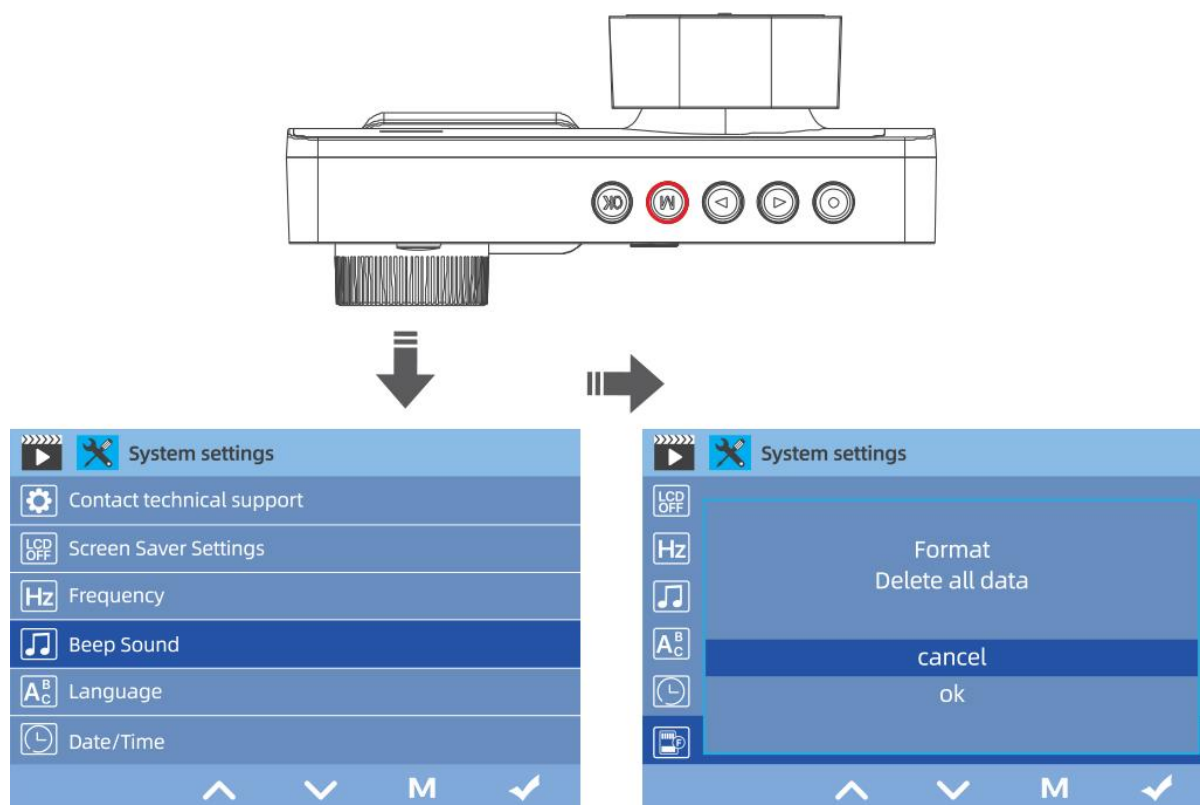
Redare video/fotografie

Apăsați lung butonul  pentru a comuta între modurile de redare, iar pictograma de redare va fi afișată în colțul din stânga sus al ecranului.

Formatarea cardului micro SD

Pentru a asigura compatibilitatea cu camera, cardul SD trebuie formatat pe cameră. Această cameră de bord acceptă un card SD, de până la 128 GB cu clasa 10 sau mai mare.

Apăsați **M** de două ori pentru a intra în interfața de setare, selectați „Format” pentru a formata cardul SD.



Notă:

Dacă camera nu intră în interfața de setare după apăsarea butonului **M**, vă rugăm să verificați dacă pictograma „Video Locked” apare pe ecran și pictograma „Recording Status” clipește. Această stare înseamnă că se înregistrează un video în continuare. Puteți apăsa butonul **OK** pentru a întrerupe înregistrarea, apoi repetați operația de mai sus.

- Toate datele vor fi șterse după o formatare reușită, vă rugăm să nu uitați să faceți backup pentru datele dvs. importante pe celelalte dispozitive în prealabil.
- De fiecare dată când introduceți un card SD, formatați-l în cameră pentru a vă asigura că este compatibil cu camera.

SPECIFICAȚII PRODUS

Rezoluție	1080P + 1080P + 720P
Unghi filmare	140°
Diafragmă	F2.0
Temperatură de funcționare	-10° C – 60° C
Capacitate card	32GB – 128GB
Alimentare	5V / 2A
Conexiune	Type-C
Frecvență	50/60 Hz
Înregistrare în buclă	Da
Senzor-G	Da
Monitorizare parcare 24 ore (Kit de cabluri necesar)	Da
Time-lapse (Kit de cabluri necesar)	Da

Q&A

Î: Pe ecran apare „Vă rugăm introduceți cardul”, dar am introdus cardul micro SD, ce ar trebui să fac?

R: Vă rugăm să verificați dacă cardul SD a fost formatat în cameră sau treceți la un nou card SD de clasă 10, un brand premium, cu o capacitate de 32 GB-128 GB.

Î: Camera se oprește automat după o înregistrare de un minut. Ce ar trebui să fac?

R: Poate fi din cauza funcției de economizor de ecran, puteți modifica setarea din meniu.

Î: Ce se întâmplă dacă camera mea de bord nu pornește?

R: Avem firmware care se poate actualiza și rezolva această problemă, dacă nu, vă rugăm să contactați serviciul nostru pentru clienți pentru a obține ajutor.

Î: Camera de bord ar trebui să fie mereu la încărcare pentru a continua înregistrarea?

R: În general, camera de bord trebuie încărcată tot timpul. Și vă rugăm să rețineți că, funcția de monitorizare a parării necesită un kit de cabluri pentru a asigura alimentarea continuă.

Î: De ce videoclipul meu pare neclar, cum să rezolv problema rezoluției?

R: În primul rând, puteți verifica setările de rezoluție pe camera de bord, indiferent dacă este opțiunea 1080P. De asemenea, puteți contacta echipa noastră de post-vânzare Bestsee pentru a obține firmware pentru a actualiza această funcție!

Î: De ce camera mea din spate arată un ecran negru?

R: Asigurați-vă că conectați camera din spate înainte de a porni camera de bord, dacă conectați camera din spate când camera de bord este pornită, poate provoca un scurtcircuit. Dacă problema persistă, vă rugăm să ne informați, este posibil să fie nevoie de un nou kit de cabluri pentru camera spate.

Î: Mașina mea nu are brichetă, pot folosi un cablu USB în loc de încărcător de mașină?

R: Da, puteți utiliza un cablu USB lung Type-C pentru a încărca camera de bord în loc de încărcătorul de mașină.

Î: Vreau să obțin modul de parcare 24 de ore cu ajutorul unui kit de cabluri, cum fac asta?

R: Dacă aveți nevoie de un kit de cabluri, vă rugăm să ne contactați în orice moment, vă vom arăta de unde se poate cumpăra. De asemenea, avem manual de instrucțiuni despre instalare.