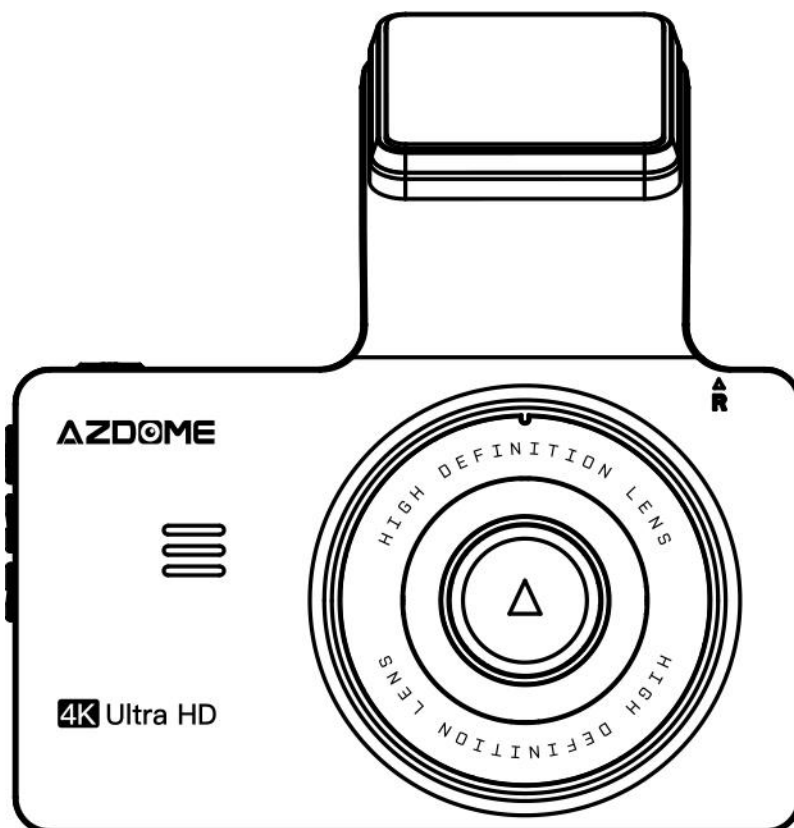


MANUAL DE UTILIZARE

AZDOME M63 Lite



AZDOME

www.azdomes.com

Bucurați-vă de un condus inteligent!

MENIU

Garanție și asistență clienți	3
Specificații produs	4
Diagramă produs	5
Taste și funcții	7
Indicator LED de stare	8
Instalare	9
Utilizare	11
Setare mod (înregistrare / redare)	11
WiFi	15
Player GPS Azdome	17
Actualizare firmware	18
Citirea fișierelor de pe cameră	19
Întrebări frecvente	19
Observații	21

GARANȚIE ȘI ASISTENȚĂ CLIEȚI

Vă mulțumim că ați achiziționat această cameră de bord AZDOME.

Acest manual de instrucțiuni conține informații despre cum să utilizați camera dvs. de bord. Înainte de a utiliza camera de bord, vă recomandăm să citiți acest manual pentru a vă asigura că o utilizați corect.

Pentru a îmbunătăți performanța produsului, conținutul acestui manual poate fi modificat fără notificare prealabilă.

NOTĂ

1. Un card microSD de 64 GB este furnizat împreună cu camera de bord AZDOME atunci când achiziționați produsul. Asigurați-vă că formatați cardul micro SD înainte să îl folosiți pentru prima oară.
2. Vă rugăm să conectați ÎNTOTDEAUNA camera la curent atunci când o utilizați. Deoarece este construită doar cu un Super Capacitor (are doar o baterie cu litiu metal de 1mAh folosită pentru a memora timpul).

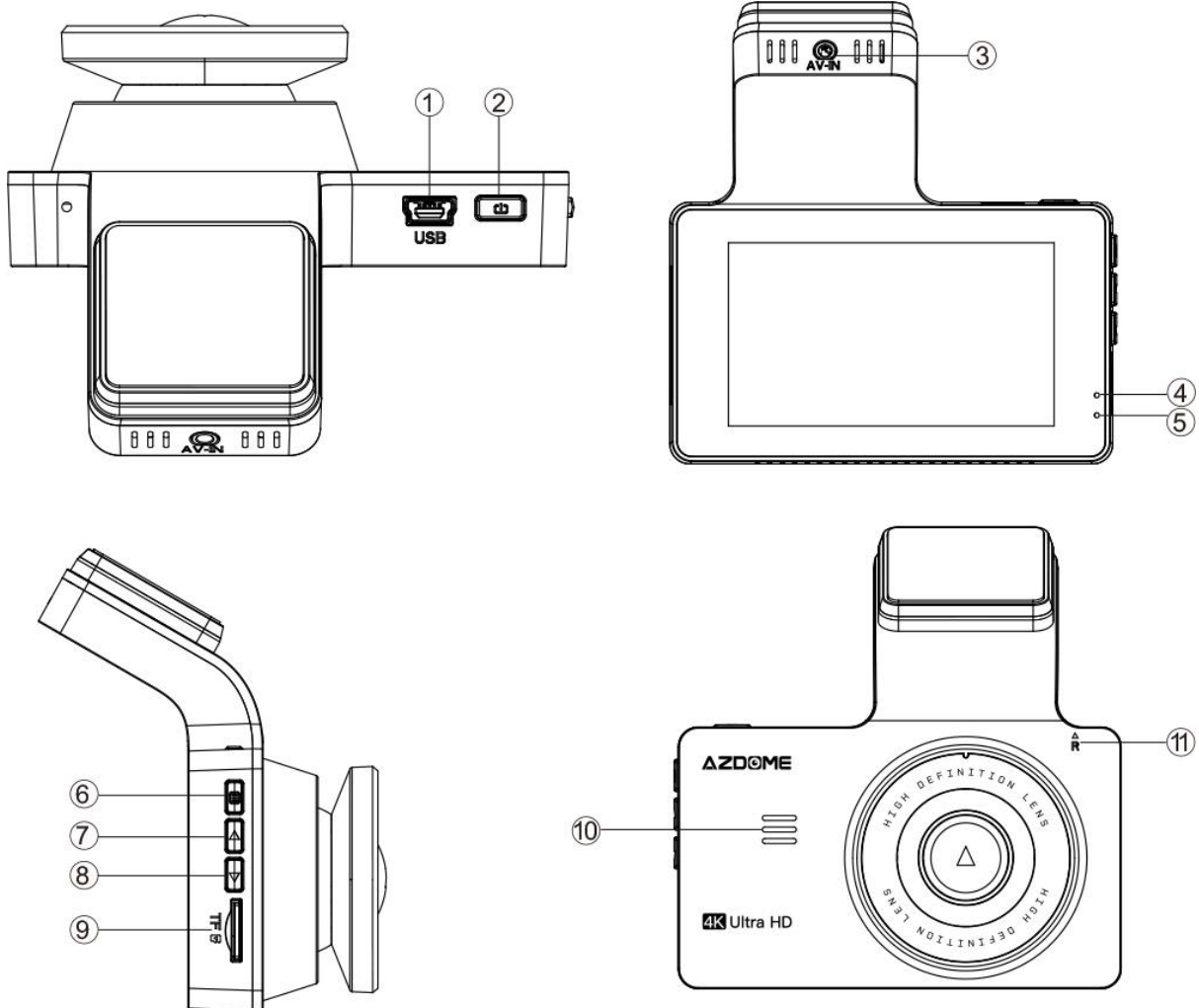
Scanați codul QR pentru a descărca manualul de utilizare în limba engleză.



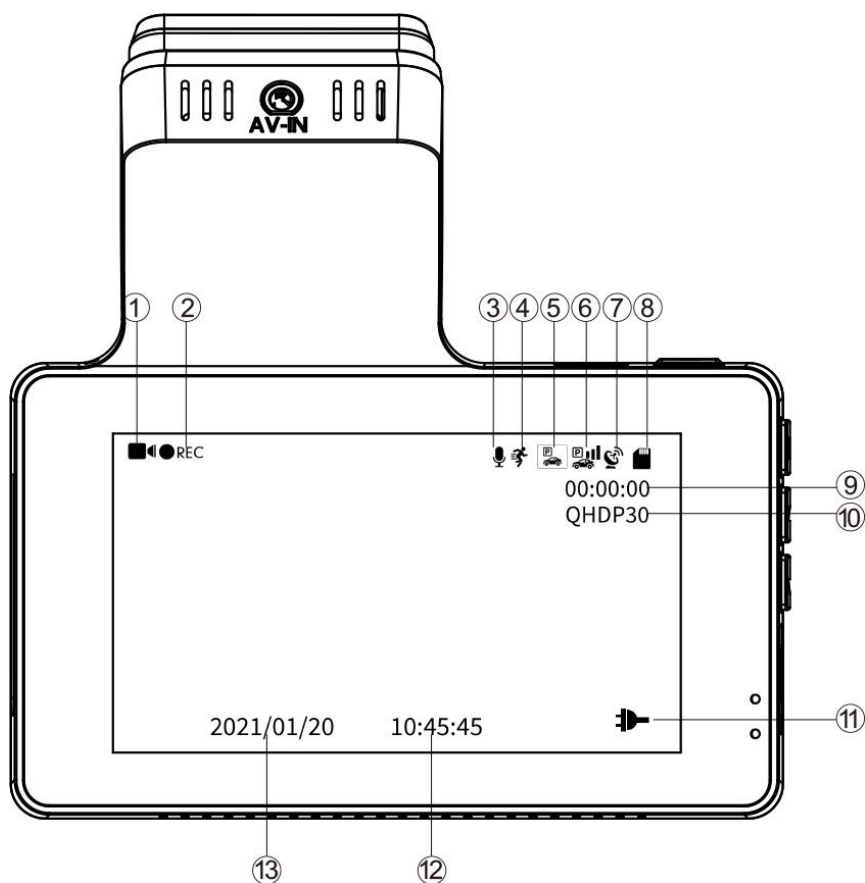
SPECIFICAȚII PRODUS

Display	3.0" IPS
Unghi filmare	170°
Diafragmă	F1.8
Video	MP4
Rezoluție video	4K 2880 x 2160 (implicit) 2K 2560 x 1440
Format fotografie	JPG
Rezoluție fotografie	12M 4032 x 3024 8M 3264 x 2448 5M 2592 x 1944 2M 1600 x 1200
Rezoluție fotografie	2M / 5M / 8M / 12M
Limbi	Engleză, Franceză, Spaniolă, Portugheză, Germană, Italiană, Japoneză, Chineză Simplificată, Chineză Tradițională, Rusă, Poloneză
GPS	Suportă
WiFi	Suportă, vă rugăm să descărcați aplicația "AZDOME"
Microfon	Suportă
Difuzor	Suportă
Port USB	Sursa de alimentare, cablu mini USB
Alimentare	5V / 2.5A
Temperatură de funcționare	-20° C – 70°C

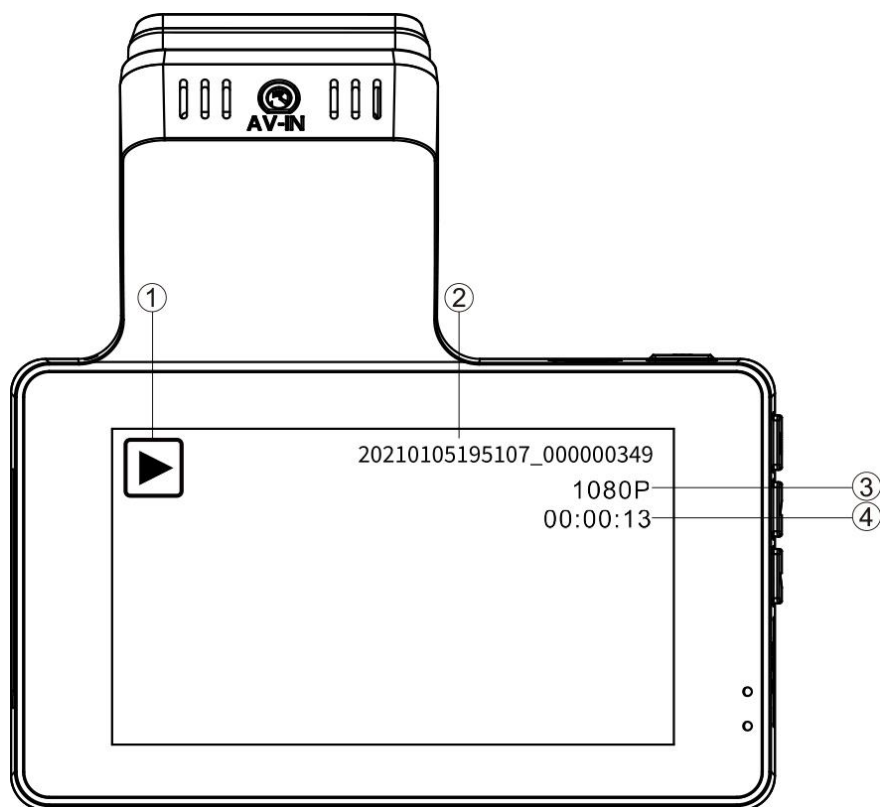
DIAGRMĂ PRODUS



- (1) Mini USB
- (2) Buton „Power” / „OK”
- (3) Slot pentru camera spate (AV-IN)
- (4) LED indicator pentru înregistrare
- (5) LED indicator pentru încărcare
- (6) Meniu
- (7) Buton „Sus”
- (8) Buton „Jos”
- (9) Slot card micro SD
- (10) Difuzor
- (11) Resetare








- (1) Mod Video
- (2) Indicator înregistrare
- (3) Indicator înregistrare audio
- (4) Detecție mișcare
- (5) Mod parcare
- (6) Senzor G
- (7) Indicator GPS
- (8) Card micro SD
- (9) Înregistrare în buclă (când înregistrează) / timp de înregistrare rămas pe cardul micro SD (atunci când nu înregistrează)
- (10) Rezoluție video
- (11) Indicator baterie
- (12)(13) Data / Ora



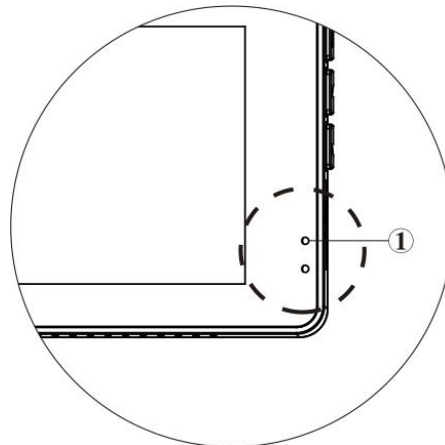
- (1) Mod Redare
- (2) Nume fișier video
- (3) Rezoluție video
- (4) Dată / Oră video

TASTE ȘI FUNCȚII

PICTOGRAMĂ BUTON	NUME BUTON	INSTRUCȚIUNI
	POWER / OK	1. Pentru a porni camera: apăsați butonul de pornire o dată. 2. Pentru a opri camera: țineți apăsat butonul de pornire timp de 2 secunde. 3. Apăsați o dată - pentru a porni/opri înregistrarea video 4. Apăsați o dată - pentru a reda/întrerupe videoclipul în modul Redare 5. Apăsați o dată - pentru a introduce / confirma anumite setări în timp ce sunteți în Meniul Setări 6. Apăsați o dată - pentru a activa ecranul în timpul funcției de economisire ecran.
	RESET	Toate setările vor fi restaurate la setările din fabrică.
		Apăsați O dată - pentru a intra/ieși din setările meniului

	<p>MENU / MODE</p>	<p>Apăsați și mențineți apăsat timp de 2 secunde - pentru a comuta între moduri (Video/ Redare)</p>
	<p>UP</p>	<ol style="list-style-type: none"> 1. Apăsați o dată - pentru a derula în sus în timp ce vă aflați în orice meniu de setări 2. Apăsați o dată - comutați camera față și spate pe modul video sau înregistrare 3. Apăsați o dată - pentru a derula la fișierele video anterioare în modul Redare 4. Apăsați și mențineți apăsat timp de 2 secunde - pentru a activa WiFi în modul video
	<p>DOWN</p>	<ol style="list-style-type: none"> 1. Apăsați o dată - pentru a derula în jos în timp ce vă aflați în orice meniu de setări 2. Apăsați o dată - pentru a activa/dezactiva înregistrarea audio în timpul înregistrării 3. Apăsați o dată - pentru a derula la următoarele fișiere video în modul Redare 4. Apăsați și mențineți apăsat timp de 2 secunde - pentru a bloca fișierul video curent

INDICATOR LED DE STARE



LED Albastru	Clipește	Camera înregistrează
LED Albastru	Clipește rapid	Actualizare de firmware

INSTALARE

Introduceți cardul micro SD

1. Asigurați-vă că este OPRITĂ camera de bord.
2. Introduceți cardul micro SD până la jumătate (Contactele GOLD în spatele lentilei)
3. Acum împingeți ușor cardul până când se aude un click și se fixează în poziție.
4. Trebuie să utilizați numai un card micro SD cu viteză superioară, clasa 10, U3 sau mai mare.

Scoateți cardul Micro SD

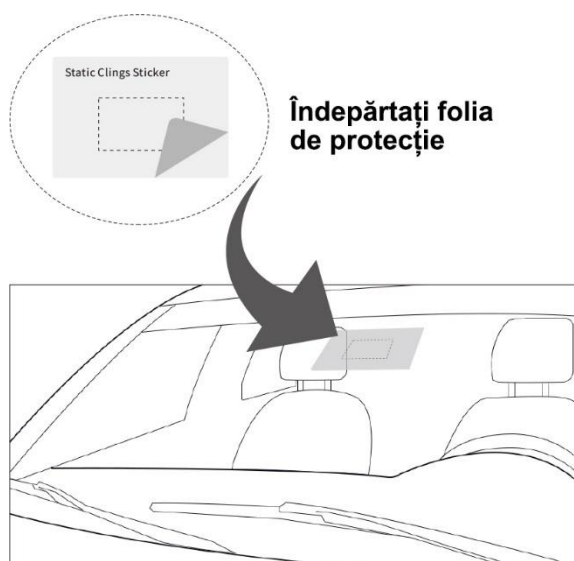
Pentru a scoate cardul micro SD, împingeți ușor marginea superioară în interior până când se aude un click și sare, apoi trageți-l pur și simplu din slot.

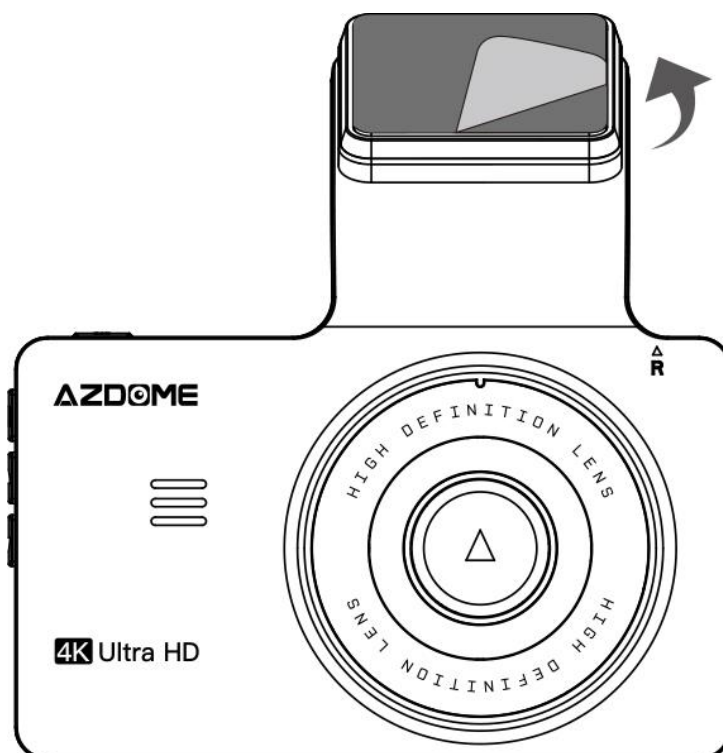
CEL MAI IMPORTANT despre cardul micro SD

1. Nu scoateți și nu introduceți cardul micro SD când camera este pornită, deoarece poate deteriora cardul de memorie.
2. TREBUIE să formatați cardul micro SD în cameră înainte să îl utilizați pentru prima dată.

Instalare

1. Opriti mașina unde este puțină lumină și într-un loc sigur, apoi scoateți cheia.
2. Asigurați-vă că curățați parbrizul de particulele de praf și de orice urme de murdărie.
3. Atașați autocolantul Static Clings (nu va lăsa reziduuri atunci când este necesară îndepărtarea) pe parbriz. Îndepărtați folia de protecție de pe banda cu două fețe și atașați camera frontală de autocolantul Static Clings.

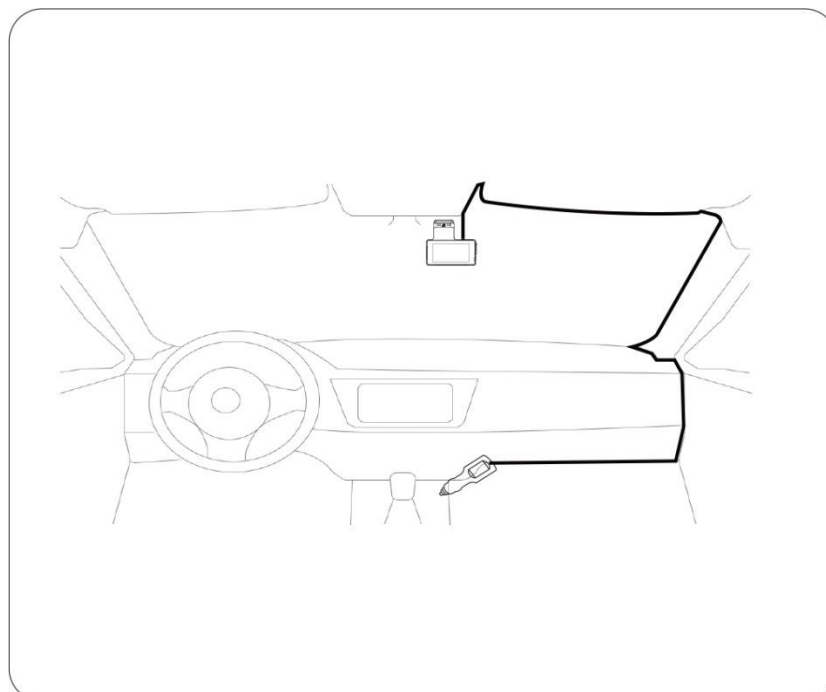




4. Introduceți cardul micro SD în slotul micro SD al camerei de bord.

(Notă: vă rugăm să utilizați un card micro SD de mare viteză, clasa 10 sau mai mare)

5. Conectați încărcătorul USB la priza brichetei vehiculului dumneavoastră. Treceți cablul de-a lungul consolei și parbrizului vehiculului și conectați-l la portul pentru cameră marcat cu pictograma USB.



6. Folosiți clema pentru cablu pentru a organiza și ascunde cablul de alimentare astfel încât să nu interfereze cu vederea șoferului.

UTILIZARE

Pornire/Oprire

Opțiunea 1:

Porniți motorul pentru a porni automat camera de bord;

Opriți motorul pentru a o opri automat.

Opțiunea 2:

Apăsați butonul de pornire o dată pentru a porni dispozitivul;

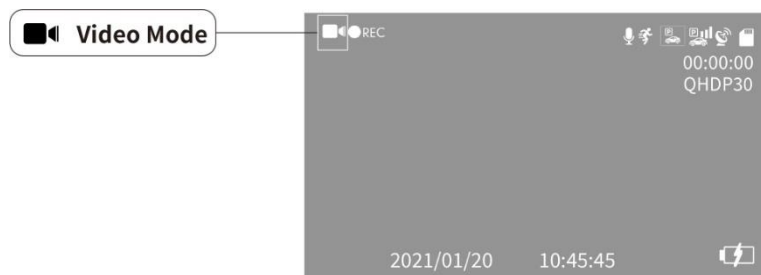
Apăsați și mențineți apăsat butonul de pornire timp de 3 secunde pentru a opri dispozitivul.

SETĂRI MODURI (ÎNREGISTRARE / REDARE)

Camera de bord AZDOME are TREI moduri diferite de funcționare:



Pentru a schimba modul: apăsați OK pentru a opri înregistrarea. Apăsați și mențineți apăsat timp de 2 secunde.



Rezoluție

Camera frontala:

4K 2880x2160 (implicit)

2K 2560x1440

Înregistrare în buclă — Oprit/ 1 minut / 3 minute (implicit) / 5 minute

Activat: Aici selectați durata (1/3/5 min) a fiecărui clip video pentru înregistrarea în buclă. Această funcție permite camerei de bord să înregistreze continuu. Vă rugăm să rețineți: camera de bord va

șterge în continuare cele mai vechi fișiere automat atunci când cardul de memorie se umple, astfel încât să poată continua să înregistreze mereu.

Oprit: camera de bord va filma lung până când cardul este plin, apoi se oprește pentru a înregistra.

WDR — Pornit / Oprit (implicit)

WDR procesează imaginile pentru a asigura înregistrări clare în lumină puternică și întunecată. Acest lucru permite camerei de bord să combine mai multe imagini la diferite niveluri de luminozitate pentru a crea o imagine superioară.

G-Sensor — Oprit / Ridicat / Mediu (implicit) / Scăzut

Senzorul G este un accelerometru gravitațional cu impact pe 3 axe, conceput pentru a detecta forțele fizice și gravitaționale pe camera de bord. Odată ce senzorul G s-a declanșat din cauza forței de impact fizic sau gravitațional asupra camerei, fișierul video curent va fi blocat ca fișier de urgență, astfel încât să nu fie șters de funcția de ciclu de buclă.



NOTĂ

1. Dacă doriți monitorizare 24 de ore, vă rugăm să utilizați un kit de cabluri cu 2 cabluri pentru a conecta camera de bord la bateria mașinii dvs. (kitul de cabluri nu este inclus în pachet).
2. Vă rugăm să vă conectați ÎNTOTDEAUNA la curent când utilizați camera. Deoarece este încorporat doar un Super Capacitor (are doar o baterie cu litiu metal de 1 mAh folosită pentru a memora timpul).

Înregistrare audio — Activat (implicit) / Dezactivat

Camera de bord are microfon încorporat pentru a înregistra audio cu video. Puteți alege să înregistrați videoclipuri fără sunet alegând OFF. De asemenea, puteți apăsa pentru a dezactiva/dezactiva sunetul în timp ce videoclipul este înregistrat.

Watermark — Activat (implicit) / Dezactivat

Informațiile privind data/ora, latitudinea și longitudinea/viteza în direct vor fi afișate în videoclipuri când sunt activate.



WiFi — Pornit / Oprit (implicit)

Pornit: Ecranul va afișa numele: **M63_Lite_******* și parola acesteia: **12345678**.

Vă rugăm să păstrați telefonul aproape de camera de bord (maxim 3 metri) atunci când utilizați WiFi. Puteți controla camera de bord și puteți verifica videoclipul în timp real prin aplicația AZDOME pe telefon.

Când este conectată, camera de bord nu va răspunde la comenzile efectuate prin apăsarea butoanelor.

Setarea timpului

Apăsați  pentru a selecta formatul de dată și oră/minut/secundă, apoi apăsați  pentru a salva și a ieși.

Sunet bip — Dezactivat / Pornit (implicit)

Această funcție vă permite să activați/opriți sunetul butoanelor camerei și orice confirmare vocală.

Limba — engleză (implicit) și celelalte limbi

Puteți să alegeți limba dorită pentru camera de bord.

Frecvență — 50 HZ / 60 HZ (implicit)

Pentru a evita formarea de benzi în timp ce înregistrați videoclipuri sub o sursă de lumină electrică, aici ar trebui să alegeți frecvența în funcție de specificațiile sursei de alimentare utilizate în țara dvs., în funcție de locația dvs. geografică.

50HZ - În Marea Britanie, Africa, Australia, majoritatea țărilor din Asia și Rusia

60HZ - America de Nord și alte câteva țări (Japonia le folosește pe ambele)

Iluminare de fundal — Oprit (implicit) / 1 min / 3 min / 5 min

Pornit: ecranul va deveni negru și va afișa NUMAI ora după 1/3/5 minute de nefuncționare în timp ce camera de bord este încă pornită/înregistrează (luminile albastre clipește), puteți apăsa orice buton pentru a ieși din economizorul de ecran și a reveni la interfața normală.

Spatiu de depozitare

Această caracteristică vă va permite să verificați stocarea cardului micro SD introdus în cameră.

Total: (capacitate card micro SD)

Liber: (Spațiu liber pe cardul micro SD)

Format

Această caracteristică vă va permite să formatați cardul de memorie introdus. Toate datele vor fi șterse.

Setări implicite

Aici puteți restabili toate setările la setările implicite din fabrică.

Versiune

Aici puteți verifica versiunea curentă de firmware instalată pe camera dvs.

Veți avea nevoie de aceste informații în viitor pentru a verifica dacă este disponibilă o versiune mai nouă de firmware.

Vă rugăm să vizitați: <https://www.azdome.com/pages/support> pentru cele mai recente instrucțiuni de actualizare a firmware-ului.

Vă rugăm să rețineți:

Bateria internă poate furniza energie până la 2-3 minute când este complet încărcată. Dacă doriți monitorizare 24 de ore, puteți utiliza kitul de cabluri AZDOME pentru a conecta camera de bord la bateria mașinii (kitul de cabluri nu este inclus în pachet).



Protecție

Această caracteristică permite blocarea/deblocarea fișierelor video și foto de pe cardul micro SD. Blocare tot / Blocare curent / Deblocare tot / Deblocare curent.

Șterge

Acest meniu vă va permite să ștergeți videoclipul curent sau să ștergeți tot.

Ștergeți curent (Ștergeți fișierul video curent de pe LCD)

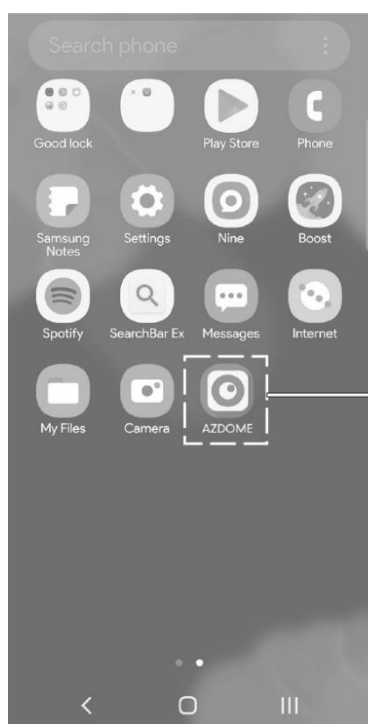
Ștergeți tot (ATENȚIE: Acest lucru va șterge întregul videoclip și fotografiile de pe cardul micro SD - Cu excepția fișierelor protejate)

WiFi

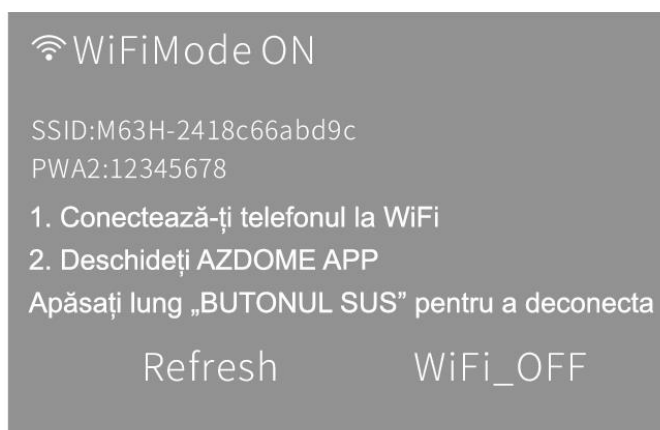
Ce este funcția WiFi

Funcția WiFi a fost concepută astfel încât să puteți asocia camera dvs. de bord fără fir cu smartphone-ul și să accesați înregistrarea instantaneu de pe camera de bord. Aici puteți vizualiza, descărca și partaja cu ușurință videoclipurile cu prietenii și familia. La fel cum ați conecta difuzorul Bluetooth la smartphone pentru redarea muzicii fără fir, la fel și camerele de bord folosesc semnalul WiFi (în loc de Bluetooth) pentru a asocia smartphone-ul cu camera de bord.

Asocierea Dashcam cu telefonul inteligent folosind WiFi



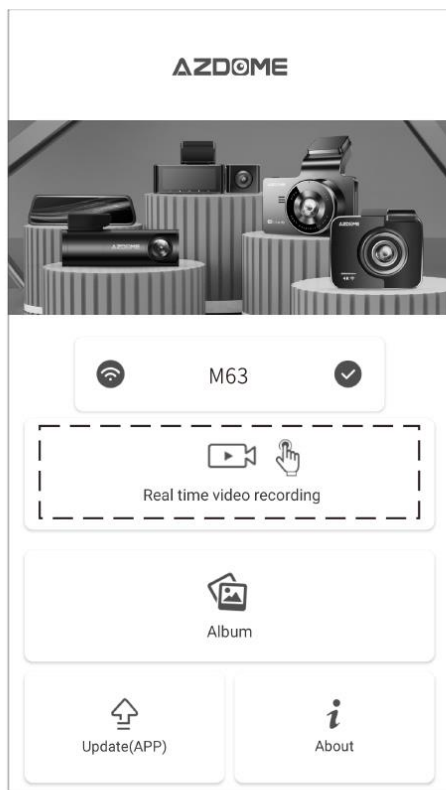
- 1** Căutați aplicația AZDOME în Google Play Store sau Apple App Store și instalați-o pe smartphone-ul dvs.



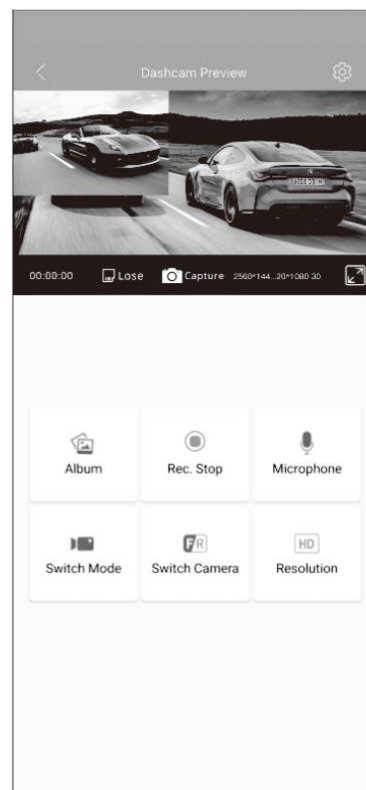
- 2** Vă rugăm să vă conectați ÎNTOTDEAUNA la sursa de alimentare. Apăsăți  butonul pentru a porni WiFi-ul camerei de bord.



3 Accesați Setările smartphone-ului dvs. pentru a activa WiFi, apoi selectați rețeaua WiFi numită “M63_Lite *****”, password is 12345678




4 Va afișa modelul de cameră de bord M63 Lite atunci când este conectată cu succes, atingeți „Verificare video în timp real” pentru a intra în interfața de previzualizare.



5 Ar trebui să vedeți fluxul video live de la cameră în aplicația AZDOME.

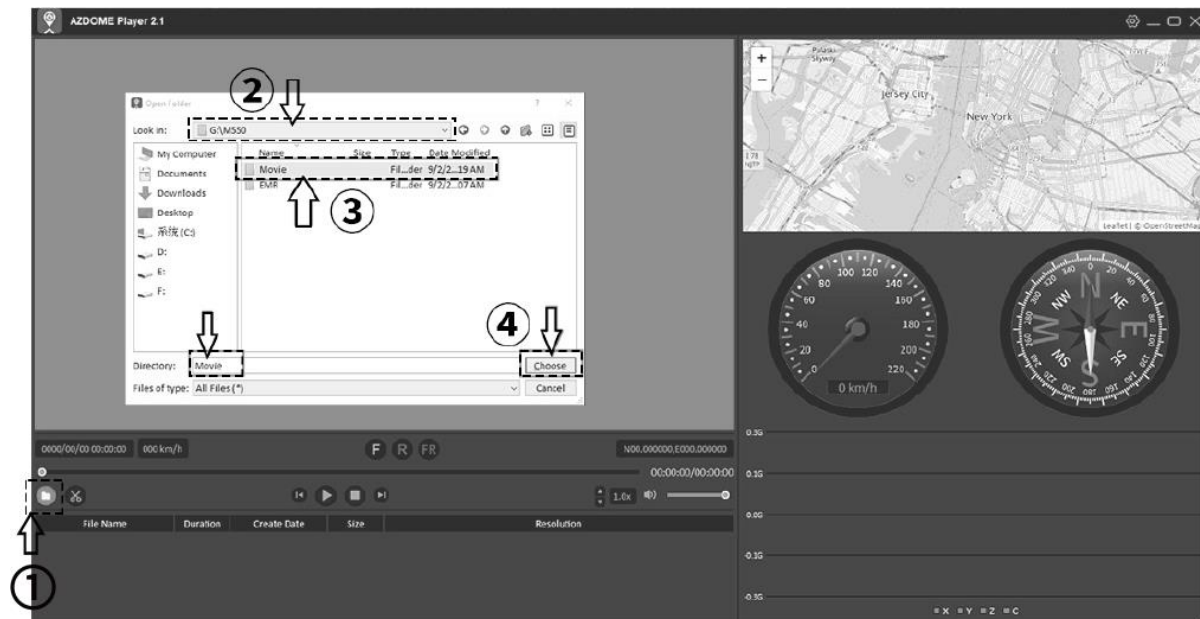
ÎNȘTIINȚARE

- ① Intervalul semnalului WiFi este de aproximativ 3 metri când NU există obstacole în mijloc.
- ② Dacă nu puteți obține videoclipul în direct în aplicație, vă rugăm să opriți rețeaua 4G a telefonului dvs. sau să activați Modul Avion.
- ③ Rețineți că, la fel ca și rețeaua WiFi de acasă, nu puteți avea semnal WiFi în afara casei dvs.
- ④ Camera de bord NU este făcută pentru a difuza imagini prin cloud sau internet.
- ⑤ Nu puteți opera camera de bord când vă conectați WiFi. Pentru a deconecta WiFi, apăsați  și mențineți apăsat timp de 2 secunde pentru a reveni la modul video.

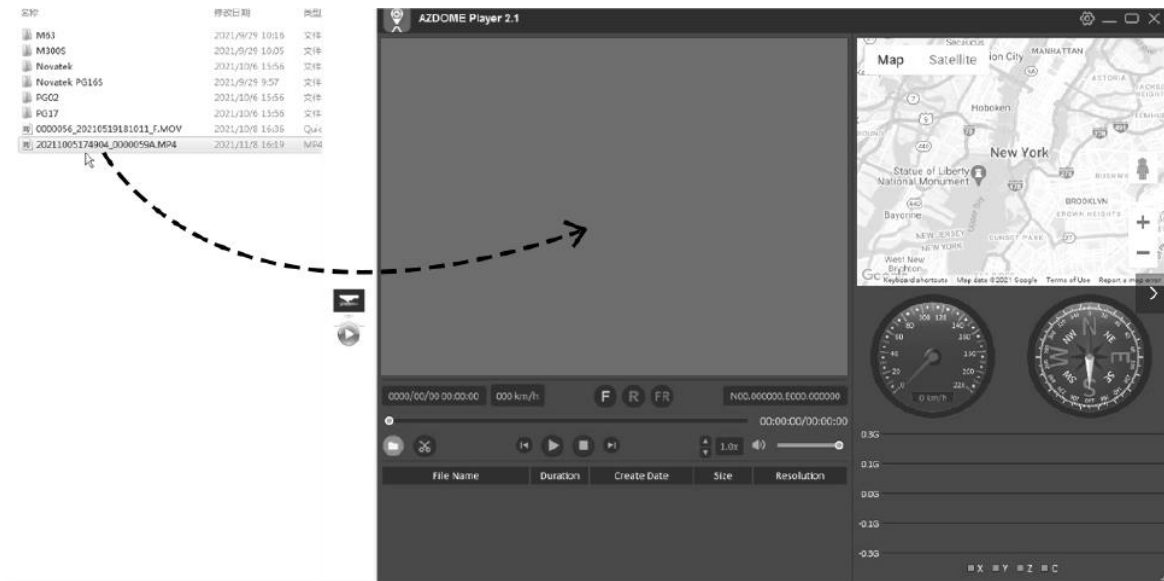
PLAYER GPS AZDOME

1. Accesați site-ul nostru oficial www.azdome.com/pages/support pentru a descărca AZDOME Player (pentru Windows sau macOS)
2. Instalați AZDOME Player pe computer. (Notă: Închideți sau ignorați promptul software-ului antivirus, vă confirmăm că acesta nu va aduce niciun impact asupra securității computerului dvs.)
3. Scoateți cardul de memorie din camera de bord și introduceți-l în computer.
4. Există două moduri de a reda videoclipuri.

A: Faceți clic pe pictograma File-Open pentru a alege folderul pe care doriți să îl redați, faceți clic pentru a începe redarea. (Rețineți că puteți selecta NUMAI un dosar pentru redare și nu puteți vedea fișiere video)



B: Selectați din „Computerul meu” și găsiți discul cardului de memorie, alegeți fișierul video pe care doriți să îl redați, puteți glisa și plasa fișierul direct în player. Puteți obține informațiile GPS pe player.



ACTUALIZARE FIRMWARE

Firmware-ul va fi actualizat regulat pentru a introduce noi funcții și pentru a îmbunătăți performanța generală. Când camera nu răspunde la operațiunea dvs. și resetarea nu vă ajută, este util să actualizați la cel mai recent firmware.

1. Vă rugăm să descărcați fișierul firmware M63 Lite de pe www.azdomes.com/pages/support

2. Vă rugăm să copiați fișierul firmware numit FW96670A.bin pe cardul micro SD și să introduceți cardul în camera de bord.

- NU creați niciun folder nou pe cardul micro SD pentru a salva fișierul firmware. Pur și simplu copiați și inserați fișierul direct pe cardul micro SD.

- NU schimbați numele fișierului firmware. În caz contrar, camera NU va recunoaște actualizarea firmware-ului.

3. Conectați-vă la sursa de alimentare și apăsați butonul de pornire pentru a porni camera de bord, apoi ecranul camerei va rămâne negru și prima lumină albastră va clipi rapid timp de aproximativ 30-40 de secunde. Camera de bord va porni din nou când actualizarea firmware-ului se încheie cu succes.

4. Accesați Dash Cam System Setting și selectați „Versiune” pentru a verifica dacă versiunea de firmware este cea mai recentă versiune.

5. TREBUIE să formatați cardul micro SD în camera de bord, în caz contrar camera se va actualiza din nou la următoarea pornire.

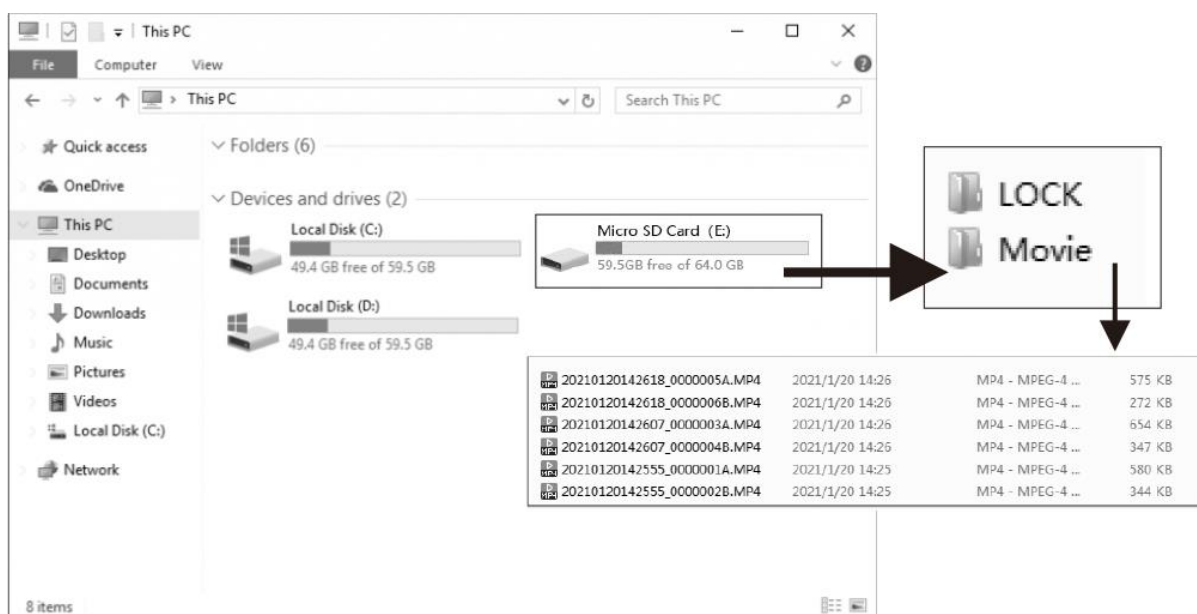
CITIREA FIȘIERELOR DE PE CAMERĂ

1. Vă rugăm să scoateți cardul micro SD din cameră și să-l introduceți direct în laptop dacă aveți un slot pentru card micro SD (în caz contrar vă rugăm să utilizați un cititor de carduri micro SD).

2. Ar trebui să puteți vedea unitatea „D” sau „E” sau alt nume, în funcție de hard disk-urile preinstalate. După ce găsiți unitatea flash adăugată, faceți dublu clic pe ea, apoi veți vedea Novatek-Movie / LOCK / Photo Movie: fișierele video înregistrate în buclă care pot fi suprascrise.

BLOCARE: Fișierul video va fi blocat, astfel încât NU va fi șters de funcția de înregistrare în buclă.

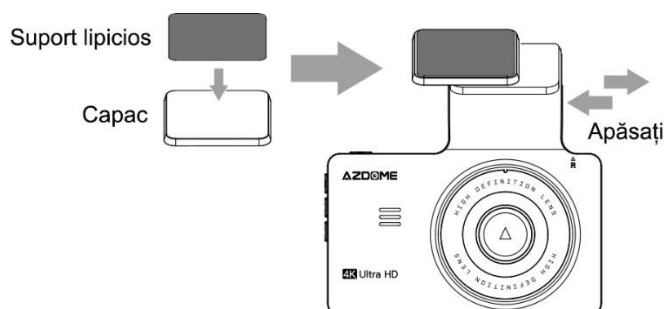
3. Apoi pur și simplu faceți dublu clic pe videoclip pentru a îl reda.



ÎNTREBĂRI FRECVENTE

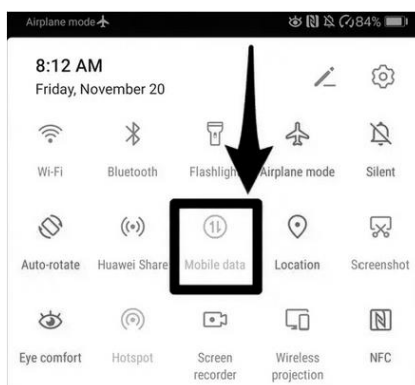
Î: Dacă suportul autocolantului este rupt, ce ar trebui să fac

Pregătim alternative: un capac de montare și un suport lipicios în pachet, vă rugăm să consultați instrucțiunile de mai jos.



Î: Nu pot vedea videoclipuri live pe AZDOME APP, ce ar trebui să fac?

Dacă nu puteți vedea filmările în direct în aplicație, vă rugăm să dezactivați datele celulare ale telefonului.



NOTĂ: Este normal să apară „Fără conexiune la internet” deoarece funcția WiFi este NUMAI pentru funcția de transfer video/fotografie, NU este făcută pentru a difuza imagini prin cloud sau internet, vă rugăm să ignorați acest mesaj de pe ecran.

Î: Camera arată „Memory Error” sau „Please insert micro SD” chiar dacă cardul micro SD este deja instalat în cameră. Asigurați-vă că acest card micro SD este de cel puțin Clasa 10, U3 și este achiziționat de la un furnizor de încredere.

Accesați setările de sistem ale camerei și FORMATAȚI cardul micro SD. (asigurați-vă că ați făcut mai întâi o copie de rezervă a videoclipurilor înainte de a formata cardul). După formatarea cardului micro SD, apăsați și mențineți apăsat butonul de pornire pentru a opri camera. Acum deconectați cablul de alimentare și reconectați cablul de alimentare, camera ar trebui să pornească automat și să înceapă înregistrarea. Dacă eroarea continuă, vă rugăm să ne contactați.

Î: Înghețare/întârziere sau blocare a camerei.

Dacă camera dvs. îngheață, întârzie sau NU înregistrează video după câteva secunde etc. în timpul funcționării: atunci este o problemă a cardului de memorie. Fie utilizați cardul de memorie GREȘIT sau STRICAT. (Vă rugăm să fiți conștienți de cele false). Vă rugăm să aveți încredere în noi. Am vândut mii de camere AZDOME și NU întârzie, suntem alături de produsul nostru și facem teste ample.

Î: Videoclipul este neclar

Vă rugăm să vă asigurați că obiectivul camerei este curat și că nu există murdărie sau grăsime pe parbriz. Dacă obiectivul nu este focalizat, ne pare extrem de rău în avans. Acesta poate fi un defect de fabricație. Vă rugăm să ne trimiteți un e-mail cu o captură de ecran sau un exemplu de videoclip, astfel încât să putem rezolva problema pentru dvs.

Î: Camera se încinge

Este normal ca aceasta să fie ușor fierbinte. Temperatura de lucru: -20°C ~ +70°C

Î: Cele mai vechi fișiere video ale mele lipsesc

AZDOME Dash Cam are funcția de înregistrare în buclă. Când este setat la 1, 3 sau 5 minute, va șterge cele mai vechi fișiere și va înregistra fișierele mai noi la nesfârșit, când cardul de memorie este plin.

OBSERVAȚII

CE Acest produs respectă cerințele de interfață radio ale Comunității Europene.



Acest simbol înseamnă că produsul nu trebuie aruncat ca deșeu menajer și trebuie livrat la un centru adecvat, iar reciclarea ajută la protejarea resurselor naturale, a sănătății umane și a mediului. Pentru mai multe informații despre eliminarea și reciclarea acestui produs, contactați municipalitatea locală, serviciul de eliminare sau magazinul de unde ați cumpărat acest produs.

FC Schimbările sau modificările care nu sunt aprobate în mod expres de partea responsabilă pentru conformitate ar putea anula autoritatea utilizatorului de a opera echipamentul.

Acest echipament a fost testat și sa constatat că respectă limitele pentru un dispozitiv digital de Clasa B, în conformitate cu Partea 15 din Regulile FCC. Aceste limite sunt concepute pentru a oferi o protecție rezonabilă împotriva interferențelor dăunătoare într-o instalație rezidențială.

Dacă acest echipament cauzează interferențe dăunătoare recepției radio sau televiziunii, ceea ce poate fi determinat prin oprirea și pornirea echipamentului, utilizatorul este încurajat să încerce să corecteze interferența prin una sau mai multe dintre următoarele măsuri:

- Reorientați sau mutați antena de recepție.
- Creșteți distanța dintre echipamente și receptor.
- Conectați echipamentul la o priză pe un circuit diferit de la care este conectat receptorul.
- Consultați distribuitorul sau un tehnician radio/TV cu experiență pentru ajutor.

Acest dispozitiv respectă Partea 15 din Regulile FCC.

Funcționarea este supusă următoarelor două condiții: (1) acest dispozitiv nu poate provoca interferențe dăunătoare și (2) acest dispozitiv trebuie să accepte orice interferență primită, inclusiv interferențe care pot cauza o funcționare nedorită.

Acest echipament respectă limitele FCC de expunere la radiații stabilite pentru un mediu necontrolat. Acest echipament trebuie instalat și operat la o distanță minimă de 20 cm între radiator și corp. Acest transmițător nu trebuie să fie amplasat sau să funcționeze împreună cu orice altă antenă sau transmițător.